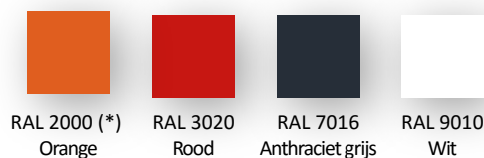




Zeer snelle slagboom voor klein en gemiddeld bereik met verstevigde ovale arm, voor plaatsing op de openbare weg: parking, verkeerscontrole, ...

RAL KLEUR (STANDAARD)

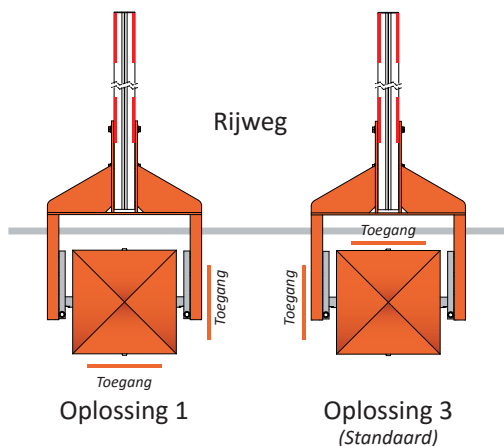


(*) Standaard.

Alle andere kleuren moeten gespecificeerd worden.

Opmerking: Deze RAL referenties zijn beschikbaar zonder extra kosten.

CONFIGURATIES



BESCHRIJVING

1. Behuizing in geplooid en gelast plaatstaal van 3 tot 8 mm dik.
2. Zijdellingse en frontale toegangsdeuren met rand afdichting en sloten met sleutel die een gemakkelijke toegang verschaffen tot het mechanisme.
3. Afneembare bovenkap, vergrendeld met een sleutelslot.
4. Centrale verstevigde ovale arm 175 x 100 mm, in aluminium, wit gelakt met rode reflecterende stroken.
5. Aandrijfjas van de volledige arm, met diameter van 50 mm, gemonteerd op 2 lagers, gesmeerd voor de volledige levensduur.
6. Elektromechanische groep:
 - Omkeerbare driefasige asynchrone reductiemotor, die het mechanisme beschermt wanneer de slagboomarm kwaadwillig omhoog geforceerd wordt.
 - Secundaire tandwieloverbrenging. Het vasthouden van de slagboomarm in de 2 uiterste posities (open en gesloten), en bij een Stop bevel, gebeurt door een elektromagnetische rem.
 - Frequentieregelaar die de bewegingssnelheid van de slagboomarm verhoogt in het begin en verlaagt op het einde van de beweging zodat die zonder trillingen verloopt, zonder schokken van richting verandert (heropening) en het mechanisme beter wordt beschermd.
 - Elektronische beperking van de aandrijving van de elektromechanische groep, zodat de slagboomarm onmiddellijk stopt wanneer er zich bij het sluiten een obstakel in de weg bevindt.
 - Inductieve eindeloopschakelaars.
 - Uitbalancering van de slagboomarm door een of meerdere drukveren, afhankelijk van het gewicht van de arm.
7. Hengel voor manuele ontgrendeling van de arm (behalve bij de optie «automatische ontgrendeling»).
8. Instelbare elektronische besturingslogica die verschillende bedieningsopties en/of aanvullende toebehoren toelaat.
9. Klemmenstrook voor aansluiting van de sturing:
 - Instelbare openings- en sluitsnelheid,
 - Geeft de positie van de slagboom (open of gesloten),
 - Terugmelding van fouttoestand,
 - Maakt meester-slaafbediening mogelijk voor 2 slagbomen ten opzichte van elkaar (de beweging van de ene slagboom wordt bestuurd door de andere slagboom),
 - Geeft de status van de aanwezigheidsdetectoren,
 - Aansluitconnector voor aanwezigheidsdetector,
 - ...

TECHNISCHE GEGEVENS (STANDAARD)

Stroomvoeding	Eenfasig 230 VAC, 50/60 Hz <i>(geen verbinding met zwevend netwerk of in een met hoge impedantie geaard industrieel distributienetwerk)</i>
Nominaal vermogen	450 W
Motor	Driefasige asynchrone motor van 250 W
Snelheidsbegrenzer	Omkeerbare snelheidsbegrenzer, met spiraalvormige aandrijving, werkfactor 1,2
Nuttige lengte van de arm (L)	2 tot 4 m, per veelvoud van 0,5 m
Werking wordt niet verstoord door windstoten van 120 km/u	
Omgevingstemperatuur	tussen -20 en +50°C <i>(zonder optionele verwarming)</i>
Toelaatbare relatieve vochtigheid	95%, zonder condensatie
Minimale openings-/sluitingstijd	2 s <i>(instelbaar via de bedieningslogica)</i>
Nettogewicht <i>(zonder slagboomarm)</i>	250 kg
MCBF <i>(gem. aantal cycli tussen pannes)</i>	rekening houdend met het normale onderhoud: 5.000.000 cycli
IP	44
CE	Conform CE normen

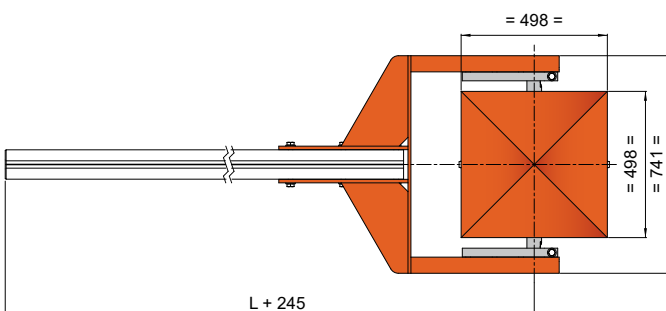
OPPERVLAKTEBEHANDELING

- Gegalvaniseerde interne mechanische onderdelen.
- Volledige behuizing (slagboomkast, onderstuk, bovenkap en toegangsdeuren): zinkpoeder + gestructureerde epoxyverf
Totale dikte van de beschermingslaag bedraagt 160 µm.

WERKEN UIT TE VOEREN DOOR DE KLANT

- Aangepaste vloerbevestiging.
 - Elektrische voeding.
 - Bekabeling naar alle externe apparaten.
- Opmerking:** volg het stappenplan voor installatie.

STANDAARD AFMETINGEN (mm)



OPTIES

1. Vergrendeling van slagboomlengte in open en/of gesloten positie.
De benodigde werkingsmodus in geval van spanningsuitval (Ontgrendelen of vergrendeld blijven) moet bij bestelling opgegeven worden.
2. Dubbele eindloopschakelaars voor informatie over de status van de slagboomarm zelfs bij stroomuitval.
3. Opvangpaal: vast, verstelbaar in hoogte, elektromagnetisch, antivandalisme, elektromagnetisch vergrendelbaar + antivandalisme, scharnierend, elektromechanisch vergrendelbaar.
4. Pivoterende sokkel met breukpaal om schokken op te vangen en informatieoverdracht over de positie van de slagboom via droge contacten.
5. Antivandalisme band verhindert het forceren van deuren en deksel.
6. Antivandalisme afscherming van de bevestigingsbouten van de slagboomarm.
7. Informatieoverdracht bij openen van deuren en deksel *(droge contacten)*.
8. Drukknop(pen)doos.
9. Noodopening voor brandweer - antivandalisme.
10. Programmeerbare klok *(wekelijks of jaarlijks)*.
11. Sleutelschakelaar op de slagboomkast.
12. Radiozender/-ontvanger.
13. Detectielus.
14. Aanwezigheidsdetectors voor de detectielussen.
15. Foto-elektrische cel *(automatisch openen, sluiten en veiligheid)*.
16. Paaltje voor de foto-elektrische cel.
17. Assemblage van de foto-elektrische cel.
18. Ultrasonische sensor - interne bevestiging.
19. Kaart voor uitbreiding in- en uitgangen CAN.
20. Automatische teller *(met of zonder reset-knop)*.
21. Leds op de slagboomarm.
22. Led signalisatielichten - alleenstaand of op paal, bevestigd op kast.
23. Paal voor signalisatielichten.
24. Kaart AS1049 voor signalisatielichten van derden.
25. Geluidssignaal 100dB (±5) - interne bevestiging.
26. STOP-bord met diameter van 300 mm.
27. Led zwaailicht op het deksel om aan te geven wanneer de slagboom in beweging is.
28. LED verlichting in anti-vandalismebehuizing op het deksel.
29. Verf in een andere RAL-kleur.
30. Behandeling voor agressief zouthoudend milieu.
(aanbevolen wanneer de slagboom onderhevig is aan zouthoudende invloeden, met name bij plaatsing op minder dan 10 km van de zee): zandstralen + metallisatie AluZinc 40 µm binnen / 80µm buiten + polyzinc 80 µm + poederlakken 80 µm
31. Opbouwsokkel.
32. Stroomvoeding 120 VAC - 60 Hz.
33. Thermostatische verwarming 250 of 500 W voor werking tot -25 of -45°C.

Opmerking: voor gebruiksrestricties aangaande de opties, gelieve u te wenden tot de prijslijst

