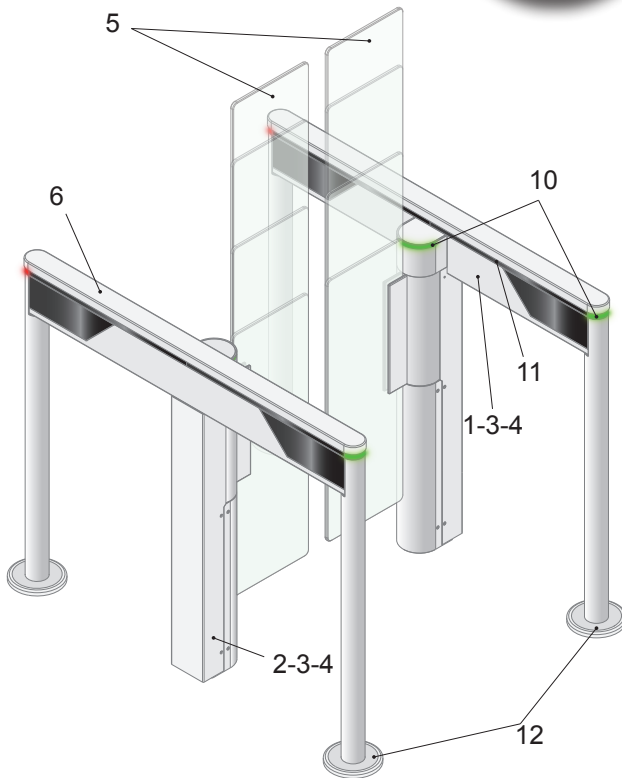




## OMSCHRIJVING



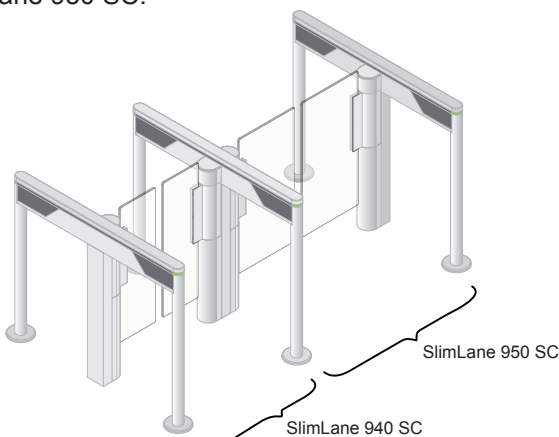
1. Chassis van de balustrade op basis van een stalen balk, elektrolytisch verzinkt om corrosie tegen te gaan (RoHS) en palen in roestvrij staal. De balustrade bevat de fotocellen om de aanwezigheid van de gebruiker te registreren en het bedieningspaneel.
2. Zelfdragend bewegingschassis in elektrolytisch verzinkt staal om corrosie tegen te gaan (RoHS) dat alle elektromechanische elementen integreert van elk draaiend obstakel evenals de elektronische bedieningselementen.
3. Bekleding in roestvrije, geborstelde staalplaat AISI 304L n°4.
4. Toegangspanelen naar interne elementen, vastgeschroefd op chassis, in geborstelde, roestvrije staalplaat AISI 304L n°4.
5. Doorgangsobstakels in transparant, monolithisch gehard glas van 10 mm dik, dat meedraait in de doorgangsrichting van de gebruikers.
6. Afdekplaat in roestvrije, geborstelde staalplaat AISI 304L n°4.
7. Elektromechanische eenheden voor de aansturing van obstakels, met elk :
  - Een elektrische DC-motor met permanente magneten en een tandwielreductiekast.
  - Een besturing voor de progressieve versnelling en vertraging van de mobiele obstakels, voor trillingvrije bewegingen en een verhoogde bescherming van de gebruikers.
  - Een elektromagnetische rem met tandwielen voor een vergrendeling van de obstakels bij een geforceerde doorgangspoging.
  - Een controlesensor voor de positie van het obstakel.
8. Besturingslogica AS1167, uitgerust met de ARM-technologie en het Linux-besturingssysteem, voor een geavanceerd beheer van de doorloopstraat. Een ingebouwde webserver met een configuratie-interface voor de functieparameters van de doorloopstraat evenals een volledig diagnose- en onderhoudstool die eenvoudig toegankelijk is via een browser.
9. Overdracht van informatie via XML-RPC-protocol door een Ethernet-of USB-interface en spanningsloze relais contacten: toegestane doorgang, doorgangs-confirmatie, lezer vergrendeling, fraude, defecte apparatuur, ...
10. Verlichte oriëntatie- en functioneringspictogrammen die de toestand van de loopstraat en doorgangsfase weergeven.
11. Doeltreffend DIRAS-detectiesysteem op basis van een matrix van uitgaande/inkomende infraroodstralen voor aanwezigheidsdetectie. Garandeert de controle van de gebruikersdoorgang in de straat, evenals hun veiligheid bij bewegingen van mobiele obstakels.
12. Afdekkappen voor de poten van de balustrade.

**S**limLane 940 SC, de beveiligde doorloopstraat met dubbele draaideur maakt een grote doorstroom in de 2 doorgangsrichtingen mogelijk zonder aan veiligheid in te boeten.

Met het transparant en elegant design en de **beperkte plaats** die het toestel inneemt, past SlimLane 940 SC perfect in elke bouwstijl.

Uitgerust met een krachtige processor en een exclusief detectiesysteem, garandeert SlimLane 940 SC een precieze gebruikerscontrole en voorkomt hij gebruik door onbevoegden.

SlimLane 940 SC is een modulair product dat kan worden geïnstalleerd in enkelvoudige of meervoudige doorgangen en kan worden gecombineerd met brede doorloopstraten SlimLane 950 SC.



**STANDAARD TECHNISCHE GEGEVENS**  
(per straat)

Elektrische voeding	Eenfasig 110-240 VAC (+/- 10%) - 5A - 50/60 Hz + Aarding
Nuttig vermogen	Rust: 50 W Cyclus: 170 W Max.: 300 W
Motoren (x2)	24 VDC – nominaal vermogen 93 W
Vrije doorgang (L)	600 mm 550 mm < L < 725 mm (min/max)
Min. openings-/sluitsnelheid	0,7 s (functie van de reactiviteit van het controlesysteem van toegang en snelheid van gebruikers)
Omgevings-temperatuur	0 tot +50 °C
Relatieve vochtigheid omgeving bij gebruik	< 95%, zonder condensatie
MCBF (gemiddeld aantal cycli tussen storingen)	5 miljoen, rekening houdend met aanbevolen onderhoudsbeurt
Geluidsniveau	55 dB
Gewicht	62 kg (per meubel links/rechts) 91 kg (per tussenmeubel)
IP	40
CE	Conform de Europese normen
5 jaar garantie*	van toepassing na commercieel akkoord.

\*Volgens onze algemene service- en verkoopvoorwaarden en respecteren van het preventief onderhoudsprogramma.

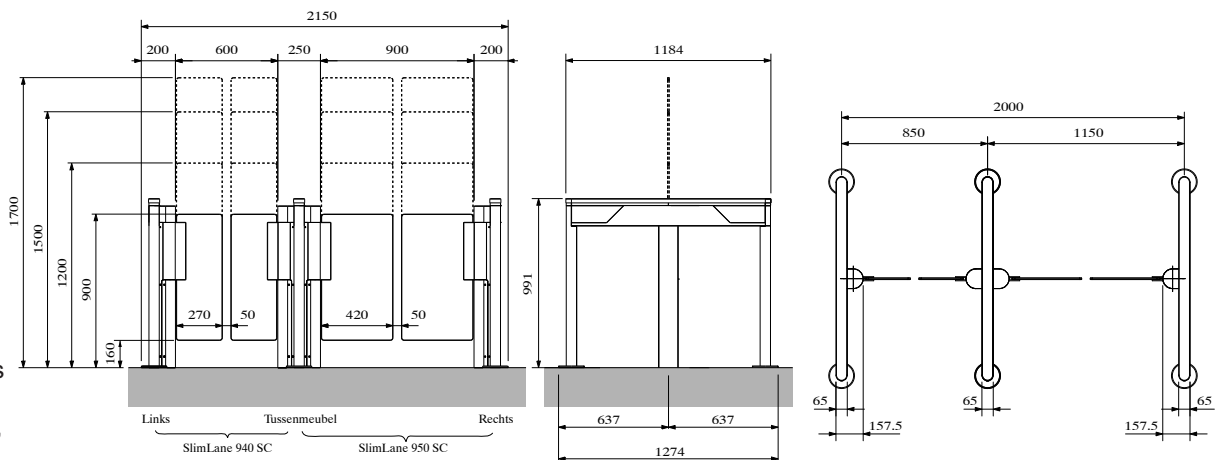
Opmerking 1: Zie garantiedetails in onze Algemene Verkoopvoorwaarden.

Opmerking 2: De onderhoudshandelingen zijn beschreven in de technische handleidingen van het toestel.

**VEILIGHEIDSVOORSCHRIFTEN**

- Om veiligheidsredenen moeten kinderen (gebruikers kleiner dan 1 m) vergezeld zijn van een volwassene wanneer ze in de buurt van het hekje zijn of erdoor lopen.
- Om veiligheidsredenen moeten kinderen (gebruikers kleiner dan 1 m hoog voor mobiele obstakels van 900 mm hoogte en kleiner dan 1,3 m voor mobiele obstakels van 1200 mm tot 1700 mm hoogte) altijd onder toezicht van een volwassene staan in de buurt van het apparaat en tijdens doorgang van het toestel.
- Wanneer een kind door het hekje loopt vergezeld van een volwassene, moet het kind de volwassene voorafgaan
- Bij regelmatig gebruik door kinderen raadt Automatic Systems de montage aan van alle specifieke,

veiligheidsbevorderende opties die voorzien zijn.



**OPTIES**

1. 'EGRESS'-gebruiksmodus: opening van de obstakels in de uitgangsrichting met een eenvoudige duwbeweging.
2. Batterij voor automatische opening bij stroomonderbreking met vergrendeling van de obstakels in de uitgangsrichting.
3. Balustradescherm in transparant gehard glas van 10 mm dikte.
4. Beweegbaar obstakel van 1200, 1500 of 1700 mm hoog.
5. Kit met extra fotocellen voor verhoogde veiligheid en extra bescherming 'trolley' in richting A en B.
6. Balustradescherm in glas met cellen voor verhoogde bescherming en 'trolley'-bescherming, in richting A en B.
7. Paaltje voor kaartlezer.
8. Standaard externe steun met kaartlezer op meubel.
9. Gepersonaliseerd, zelfklevend logo op mobiele obstakels.
10. Afdeklaat met zwarte afwerking.
11. Bevestigingskruis te verzinken in het beton, voor bevestiging van de installatie en bekabeling.
12. Controlepaneel.
13. Aansluitingsset voor Ethernet van een of meerdere straten op het netwerk.

**Opmerking:** voor de limieten van de opties, raadpleeg de prijslijst.

**WERKEN DIE DE KLANT MOET UITVOEREN**

- Vloerbevestiging.
- Elektrische voeding.
- Bekabeling tussen doorloopstraten die op eenzelfde batterij zijn aangesloten.
- Eventuele externe bekabeling naar randapparatuur.
- Integratie van eventuele accessoires.

**Opmerking:** installatieschema volgen.

**STANDAARDAFMETINGEN (mm)**