

RB EM_600

Fiche Technique

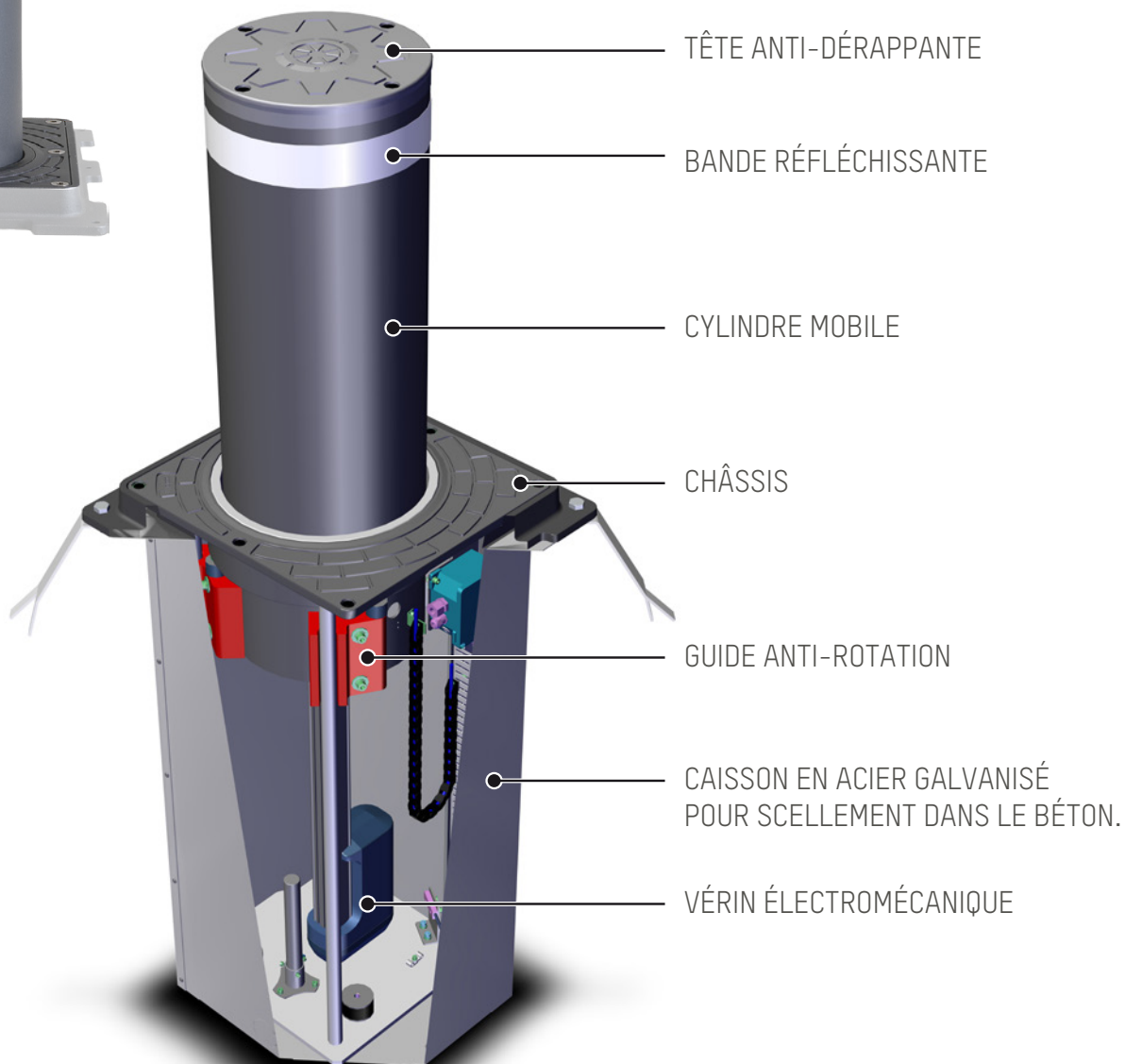
RB EM_600-FT-FR-00

AS **AUTOMATIC**
SYSTEMS

Access controlled...
Future secured

L'installation des bornes électromécaniques **RB EM_600** est recommandée pour la gestion de: zones piétonnes, parkings privés, parkings d'entreprises, entrées privées et passages commerciaux.

La borne est disponible avec plusieurs articles en option qui vous aiderons à obtenir le meilleur système adapté à vos besoins.



ARTICLES DISPONIBLES

ACIER PEINT - TÊTE STANDARD (SANS CLIGNOTANT LEDS 25 POINTS).

INOX SATINÉ AISI 304 - TÊTE STANDARD (SANS CLIGNOTANT 25 POINTS LED).

KIT TÊTE AVEC CLIGNOTANT 25 POINTS LED - UN KIT POUR CHAQUE BORNE.

KIT SIGNALISATION SONORE.

ATTENTION: DISPONIBLE SEULEMENT POUR LA TÊTE AVEC CLIGNOTANT TM0230052 - UN KIT POUR CHAQUE BORNE.

KIT CONTACT MAGNETIQUE LANTERNE FEUX - UN KIT POUR CHAQUE BORNE.

BANDE RÉFLÉCHISSANTE - BLANCHE (SANS LOGO).

CAISSON À SCELLER POUR BORNE - CONTRE-CHÂSSIS ET PATTES.

STATION DE GESTION POUR BORNES - CONFIGURATION DE BASE POUR 1 BORNE - MAX. 3 BORNES AVEC CIRCUITS ESCLAVE TM0230061.

CIRCUIT ESCLAVE POUR STATION DE GESTION - 2 CIRCUITS MAXIMUM - 1 POUR CHAQUE BORNES SUPPLEMENTAIRES.

KIT AVEC 2 ACCUMULATEURS RECHARGEABLES 12V 7Ah POUR FONCTIONNEMENT TEMPORAIRE EN CAS DE PANNE DE COURANT - UN KIT POUR CHAQUE STATION DE GESTION.

RÉCEPTEUR RADIO À BRANCHER

TRANSMETTEUR RADIO 2 CANAUX

LANTERNE FEUX (ROUGE - VERT)

DETECTEUR INDUCTIF POUR DEUX BOUCLES INDUCTIVES

BOUCLES INDUCTIVES

KIT RESISTANCE CHAUFFANTE 24V 80W POUR BORNES EM2760. - UN KIT POUR CHAQUE BORNE.

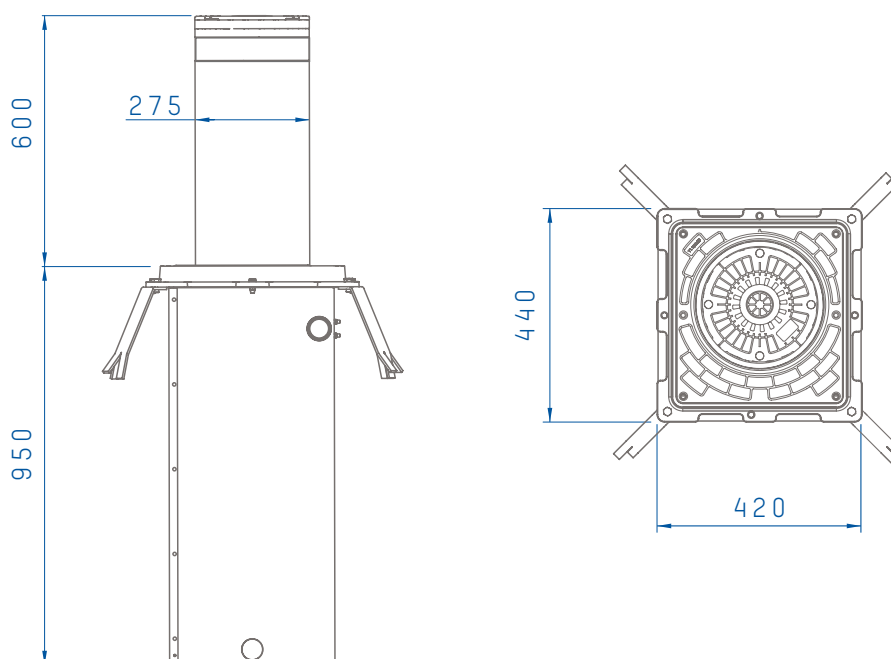
KIT THERMOSTAT POUR RÉSISTANCE CHAUFFANTE - UN KIT POUR CHAQUE BORNE

TRANSFORMATEUR 230V/24V 200W POUR 1 RÉSISTANCES CHAUFFANTES

TRANSFORMATEUR 230V/24V 200W POUR 2 RÉSISTANCES CHAUFFANTES

TRANSFORMATEUR 230V/24V 200W POUR 3 RÉSISTANCES CHAUFFANTES

KIT CIRCUIT PHOTOVOLTAÏQUE - FONCTIONNEMENT DU SYSTÈME SANS ALIMENTATION 230V



CARACTÉRISTIQUES TECHNIQUES STANDARD

CYLINDRE ACTIONNÉ	ACIER FE 370 - ACIER INOX AISI 304
DIAMÈTRE NOMINAL CYLINDRE ACTIONNÉ	275 mm
HAUTEUR CYLINDRE ACTIONNÉ	600 mm
ÉPAISSEUR CYLINDRE ACTIONNÉ	4 mm
FINITION CYLINDRE ACTIONNÉ - ACIER	TRAITEMENT ANTI-CORROSION – PEINTURE STANDARD GRIS ANTHRACITE
FINITION CYLINDRE ACTIONNÉ - ACIER INOX	COMME CI-DESSOUS OU SATINÉ
BANDE ADHÉSIVE RÉFLÉCHISSANTE	INCLUSE – HAUTEUR 55 mm
VITESSE DE MONTÉE	12cm/s
VITESSE DE DESCENTE	12cm/s
ABAISSEMENT AUTOMATIQUE D'URGENCE	OPTIONAL (<i>avec accumulateur supplémentaire Art . TM0230072</i>)
PRESSOSTAT SÉCURITÉ D'INVERSION	INCLUS
LIGNE DE CONNEXION À LA STATION DE GESTION	10 m INCLUSE - LONGUEUR MAXIMUM 20m (<i>en cas de longueurs majeures ou en presence de kit supplémentaires, la ligne doit être remplacée par l'installateur selon nos spécifications</i>)
ALIMENTATION STATION DE GESTION	230/400 Vac 50/60Hz
MOTEUR ÉLECTROMÉCANIQUE	INTÉGRÉ
ABSORPTION DU MOTEUR ÉLECTROMÉCANIQUE	140W (MAX. 250W) - 0,6A (MAX. 1,1A)
DEGRÉ DE PROTECTION	IP 67
TYPE D'UTILISATION	100 MOVEMENTS/JOUR - CYCLE DE VIE MOYENNE 200.000 MOVEMENTS
RÉSISTANCE AU CHOC (SANS DÉFORMATION)	30.000 J
RÉSISTANCE AU DÉFONCEMENT	150.000 J
TEMPÉRATURE NOMINALE DE FONCTIONNEMENT	-20°C +60°C (<i>pour températures basses voir la résistance chauffante</i>)
STATION DE GESTION	Art. TM0230070 - MAX. 3 BORNES