

TriLane

Dreiarm-Drehsperre



AS AUTOMATIC
SYSTEMS

Access controlled...
Future secured



DIE DREHSPERREN DER PRODUKTREIHE TRILANE SIND FÜR DIE WIRTSCHAFTLICHE EINGANGSKONTROLLE MIT ABSCHRECKENDER WIRKUNG KONZIPIERT UND BIETEN DIE MÖGLICHKEIT DER INTEGRATION VON ZUTRITTSKONTROLLSYSTEMEN WIE KARTENLESERN, BARCODESCANNER, MÜNZPRÜFERN, AUFFANGBEHÄLTER, GESICHTERKENNUNGSKAMERAS, USW...

Die robuste und zuverlässige Konstruktion ist in verschiedenen Konfigurationen verfügbar und erfüllt alle Anforderungen an Personensperren.

Die Drehsperren TriLane können sowohl im Innen-, als auch im Außenbereich, alleine oder in Reihe aufgestellt werden. Sie können durch eine Schwenktür AccessLane ergänzt werden, um einen barrierefreien Durchgang zu schaffen.

BAUREIHE



TL1 Standard



TL1 Edelstahl



TL2 Standard



TL2 Hybrid



TL2 Edelstahl



WICHTIGSTE VORTEILE

- Speziell für die schnelle Eingangskontrolle in Bereichen mit hohem Personenstrom auf engem Raum entwickelte bidirektionale Drehsperre
- Nicht abnehmbare Arme aus Edelstahl zum Schutz vor Vandalismus
- Robuster, korrosionsbeständiger und haltbarer Mechanismus gewährt eine lange Lebensdauer

ANWENDUNGEN

Die Drehsperre TriLane ist ein wahrer "Panzer", der auch häufigen Eindringversuchen und intensiver Nutzung durch Personen bei der Kontrolle von Ein- und Ausgängen in folgenden Bereichen widersteht:

- Schulen, Universitäten und Berufsschulen
- Bürogebäuden, Firmensitzen, Verwaltungsgebäuden
- Industriegelände
- Sport-, Freizeit-, Kultureinrichtungen
- Häfen und Hafenanlagen



NUTZERKOMFORT

- 510 mm lange Sperrarme für breite und komfortable Durchgänge (Durchgangsbreite 550 mm)
- Abklappbare Sperrarme (für einfache Evakuierungen im Falle eines Stromausfalls/im Notfall), die den Durchgang komplett freigeben
- LED-Piktogramme für eine intuitive Nutzung und hohen Personendurchsatz in beide Richtungen
- Antrieb für die Wiedereinrichtung des Klapparms und/oder Unterstützung der Drehbewegung mit einstellbarer Geschwindigkeit
- Hydraulischer Stoßdämpfer für einen ruckfreie und leisen Betrieb (60 dB @ 1 m)

KOMPAKTES DESIGN

- Gehäuse in hochwertiger Verarbeitung: lackiertes Aluminium, lackierter Stahl, Edelstahl 304L oder 316L; große Farbauswahl
- Schmale(s) Gehäuse für die unauffällige Integration in die architektonische Umgebung



VIDEO ANSEHEN

ZUVERLÄSSIGKEIT

- Für hohen Personendurchsatz ausgelegt (je Durchgang bis zu 20 Pers./Min.)
- Entwickelt, um einer missbräuchlichen Nutzung standzuhalten
- Übersteig- und Unterkriechdetektion
- Mechanische Verriegelung als Schutz vor unbefugtem Eindringen (bei Standardversion und angetriebener Version)
- Rücklaufsperrung zur Verhinderung nicht autorisierter Nutzung durch Blockierung der Drehfunktion des Mechanismus, sobald der Arm um mehr als 60° im Verhältnis zur Ausgangsposition bewegt wird
- Automatischer Zentriermechanismus für vollständige Drehbewegung
- Nicht demontierbare Arme (bei starren Sperrarmen)

ROBUSTHEIT

- Verwendung im Innen- oder Außenbereich (Schutzart IP44) bis -40° C
- Bis zu einer Last von 100 kg belastbarer Arm bei Last in der Mitte und stoßfest bis 240 Joules bei Aufprall in der Mitte des Arms
- Keine sichtbaren Schrauben an der Drehsperre (Version mit starren Sperrarmen) und Verwendung von Innen-Sechskantschrauben zur Befestigung der Arme an der Drehsperre (Version mit Klapparmen)

GERINGE «TOTAL COSTS OF OWNERSHIP»

- Hochwertige mechanische und elektronische Vorrichtungen, die ein sehr zuverlässiges Produkt ergeben, mit einer MCBF von 5 Millionen Zyklen
- Niedriger Energieverbrauch für eine geringe CO₂-Bilanz (Verbrauch in Stand-by <15 W, im Betrieb < 55 W, max. < 85 W)
- Leichtes Produkt (60 kg) für einfachere und schnelle Montage bei wenig Arbeitsaufwand
- Durchschnittliche Reparaturdauer unter 30 Minuten



DIVERSE INTEGRATIONS- MÖGLICHKEITEN

Das Gehäuse bietet zwei völlig freie Räume für die Integration von kundenseitig gewünschten Funktionen, wie beispielsweise Kartenleser.



EINFACHE WARTUNG UND ÜBERWACHUNG

LAN-Verbindung mit Gebäudewartungssystemen über Web-Schnittstelle oder eine spezielle Überwachungssoftware, die zur Überwachung sämtlicher Betriebsleistungen dient.



OBERFLÄCHEN- BEHANDLUNG

Die innenliegenden mechanischen Teile sind RoHS- und nitrox-elektroverzinkt.



ÜBERSTIEG- UND UNTERKRIECH- DETEKTION



BETRIEBSMODI

Die Drehsperre TriLane bietet pro Durchgangsrichtung 5 verschiedene Betriebsmodi.

- 1 Durchgang frei begehbar
- 2 Durchgang gesperrt
- 3 Durchgang gesperrt; bei Stromausfall frei drehbar
- 4 Durchgang kontrolliert
- 5 Durchgang kontrolliert; bei Stromausfall frei drehbar.

VERFÜGBARE OPTIONEN

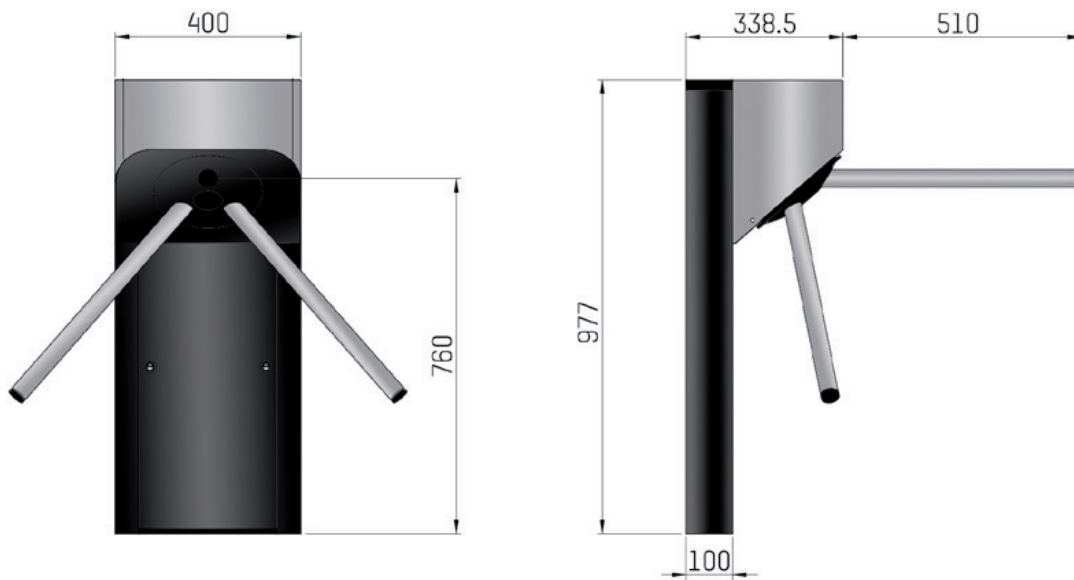
- Abfallender Sperrarm bei Stromausfall
- Langer Sperrarm (550 mm) (nur für TL1)
- Motorischer Antrieb mit Wiedereinrichtungssystem
- Bidirektionaler Durchgang
- Funktionspiktogramm
- Detektion mittels TOF Kamera
- Gehäuse aus Edelstahl AISI 304L
- Standfüße aus Edelstahl 304L (2 Richtungen)
- Gehäuse aus Edelstahl AISI 316L
- Revisionstür für Edelstahlfuß (pro Durchgangsrichtung)
- Ethernetanschluß (IP)
- Sonderfarben (RAL5008, RAL6014, RAL7003, RAL7016, RAL9010)
- Thermostatgesteuerte Heizung (bis -20° C)
- Thermostatgesteuerte Heizung (bis -40° C)
- Drucktaster (freier Ausgang).

TECHNISCHE DATEN (STANDARD)

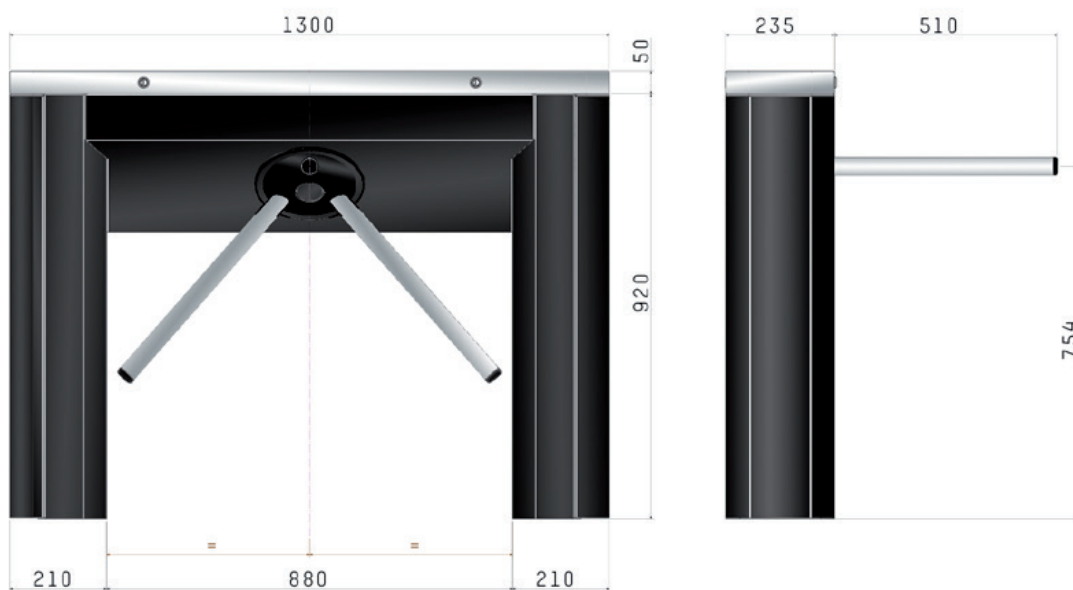
	TL1	TL2
Nettogewicht	46 kg	60 kg
Durchgang (Breite)	550 mm	
Spannungsversorgung	100-230 V einphasig, 50/60 Hz	
Leistungsaufnahme	Stand-by: < 15 W Betrieb: < 55 W Max.: < 85 W	
Betriebstemperatur	-10° C bis 50° C	
Personendurchsatz	20 Durchgänge/Minute	
MCBF (mittlere Anzahl der Zyklen zwischen Störungen), unter Einhaltung der empfohlenen Wartungen	5.000.000 Zyklen	
Schutzklasse	IP44	
Zertifizierungen	ISO 9001-2015	

STANDARDABMESSUNGEN (MM)

TL1



TL2





Access controlled...
Future secured

HAUPTSITZ AUTOMATIC SYSTEMS SA

Avenue Mercator 5 – 1300 Wavre
BELGIEN

T.: +32 (0)10 230 211
sales.asgroup@automatic-systems.com
www.automatic-systems.com

LOKALE BÜROS WELTWEIT

FRANKREICH

T.: +33 (0)1 30 28 95 50 (Fahrzeuge – Büro in Persan)
T.: +33 (0)1 56 70 07 07 (Fußgänger – Büro in Rungis)
Email: sales.fr@automatic-systems.com

SPANIEN

T.: +34 (0)93 478 77 55 (Büro in Barcelona)
T.: +34 (0)91 659 07 66 (Büro in Madrid)
Email: sales.es@automatic-systems.com

VEREINTES KÖNIGREICH

T.: +44 (0)1604 65 42 10
Email: sales.uk@automatic-systems.com

VEREINIGTE STAATEN

T.: +1 516 944 94 98
Email: sales.us@automatic-systems.com

KANADA

T.: +1 450 659 07 37
Email: sales.ca@automatic-systems.com

DEUTSCHLAND

T.: +49 2303 553 4040
Email: sales.de@automatic-systems.com

ENTDECKEN SIE ZUSÄTZLICHE INHALTE
IN ERWEITERTER REALITÄT.

