

# TriLane

Tourniquet tripode



**AS** AUTOMATIC  
SYSTEMS

Access controlled...  
Future secured



**LES TOURNIQUETS TRIPODES DE LA GAMME TRILANE SONT CONÇUS POUR UN CONTRÔLE D'ACCÈS DISSUASIF ET ÉCONOMIQUE ET PERMETTENT L'INCORPORATION D'ÉQUIPEMENTS DE CONTRÔLE TELS QUE: LECTEURS DE PROXIMITÉ, SCANNERS DE CODES À BARRES, COLLECTEURS DE BADGES, ETC.**

Leurs mécanismes, de conception robuste et fiable, existent dans diverses configurations couvrant tous les cas susceptibles d'être rencontrés en matière de contrôle d'accès piétonnier.

Les tourniquets TriLane peuvent être installés en intérieur ou en extérieur, seuls ou en batterie. Ils peuvent être complétés par un portillon AccessLane afin de générer un passage pour personne à mobilité réduite.

## SÉRIES TRILANE



TL1 Standard



TL1 Inox



TL2 Standard



TL2 Hybride



TL2 Inox



## PRINCIPAUX BÉNÉFICES

- Tourniquet bi-directionnel spécialement conçu pour le contrôle d'accès rapide dans les zones à fort trafic mais à espace limité
- Bras en acier inoxydable non amovibles pour prévenir le vandalisme
- Mécanisme robuste, résistant à la corrosion et durable pour une durée de vie prolongée

## APPLICATIONS

Le tourniquet TriLane est un véritable « char d'assaut » qui résiste aux abus fréquents et à l'utilisation intensive pour le contrôle allées et venues de personnes dans les:

- Écoles, universités et collèges
- Immeubles de bureaux, sièges sociaux, sites administratifs...
- Sites industriels
- Complexes sportifs, de loisirs, culturels
- Ports et installations portuaires



## CONFORT DES UTILISATEURS

- Bras de 510 mm pour des couloirs larges et confortables (largeur de passage de 550 mm)
- Bras rétractables (pour une évacuation facile en cas de panne de courant / d'urgence) n'obstruant pas le passage des utilisateurs
- Pictogrammes LED pour un usage intuitif et un débit bidirectionnel élevé
- Motorisation pour le réarmement du bras et/ou l'aide au mouvement du bras avec vitesse ajustable
- Amortisseur hydraulique pour une utilisation fluide et silencieuse (60dB @ 1 m)

## DESIGN COMPACT

- Coffre aux finitions de qualité supérieure: aluminium peint, acier peint, acier inoxydable 304L ou 316L; large choix de couleurs
- Coffre(s) étroit(s) pour une intégration discrète dans le paysage architectural



REGARDER LA VIDEO

## FIABILITÉ

- Conçu pour supporter un usage intensif (débit de passage unique jusqu'à 20 pers./min)
- Conçu pour résister à une utilisation abusive
- Détection de fraude par-dessus et par-dessous le bras
- Verrouillage mécanique pour résister aux tentatives d'effraction (en version standard et en version motorisée)
- Système d'anti-retour pour éviter toute utilisation non autorisée en empêchant la rotation du mécanisme dès qu'il a tourné de 60° par rapport à sa position initiale
- Mécanisme de centrage automatique garantissant une rotation complète
- Bras inamovibles (en version standard)

## ROBUSTESSE

- Utilisation en intérieur ou extérieur (indice de protection IP44) jusqu'à -40°C
- Bras capable de supporter une charge de 100 kg appliquée en son milieu ou de résister à un choc de 240 joules dont le point d'impact se situe au centre du bras
- Aucune vis visible sur le tourniquet (en version bras fixes), et utilisation de vis hexagonales pour fixer le bras au tourniquet (en version bras tombant)

## COÛT DE PROPRIÉTÉ TOTAL ATTRAYANT

- Dispositifs mécaniques et électroniques de qualité supérieure offrant ainsi un produit très fiable avec un MCBF de 5 millions de cycles
- Basse consommation d'énergie garantissant une faible empreinte carbone (consommation en mode veille < 15 W, en fonctionnement < 55W, au max. < 85W)
- Produit léger (60kg) pour faciliter et accélérer l'installation en recourant à moins de main d'œuvre
- Temps de réparation moyen inférieur à 30 minutes



### POSSIBILITÉ D'INTÉGRATIONS MULTIPLES

Le coffre offre deux espaces totalement libres pour l'intégration de fonctionnalités souhaitées par le client tel qu'un lecteur de proximité.



### FACILITÉ D'ENTRETIEN ET DE SURVEILLANCE

Connectivité LAN aux systèmes de maintenance du bâtiment, via l'utilisation d'interfaces web ou d'un logiciel de surveillance dédié permettant la supervision de toutes les performances opérationnelles.



### TRAITEMENT DES SURFACES

Les pièces mécaniques internes sont traitées par électrozingage RoHS et nitrox.



**DÉTECTION  
DE FRAUDE**



## MODES DE FONCTIONNEMENT

Le tourniquet TriLane permet 5 modes de fonctionnement différents par sens de passage.

- 1 Accès toujours libre
- 2 Accès toujours bloqué
- 3 Accès bloqué mécaniquement avec déverrouillage automatique libérant l'accès en cas de coupure de courant
- 4 Accès contrôlé électriquement
- 5 Accès contrôlé électriquement avec déverrouillage automatique libérant l'accès en cas de coupure de courant

## OPTIONS DISPONIBLES

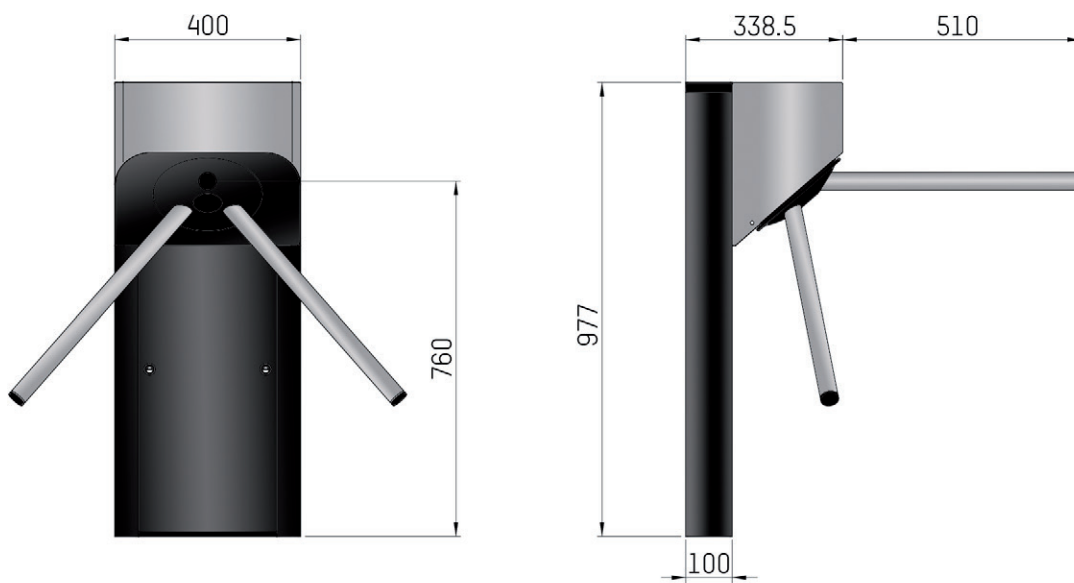
- Bras tombant
- Bras long (550mm) (uniquement sur TL1)
- Motorisation avec assistance au mouvement et réarmement du bras tombant
- Passage bidirectionnel
- Pictogramme de fonction
- Kit d'intégration pour la détection de tentative de fraude par caméra TOF
- Carrosserie full inox 304L
- Caissons d'extrémité inox 304L (2 sens de passage)
- Carrosserie full inox 316L
- Porte pour caisson d'extrémité en inox (par sens de passage)
- Connectivité réseau (IP)
- Peinture au choix: RAL6014, RAL7003, RAL7016, RAL9010
- Chauffage thermostaté (jusqu'à -20°C)
- Chauffage thermostaté (jusqu'à -40°C)
- Bouton poussoir (sortie libre)

## SPECIFICATIONS TECHNIQUES STANDARDS

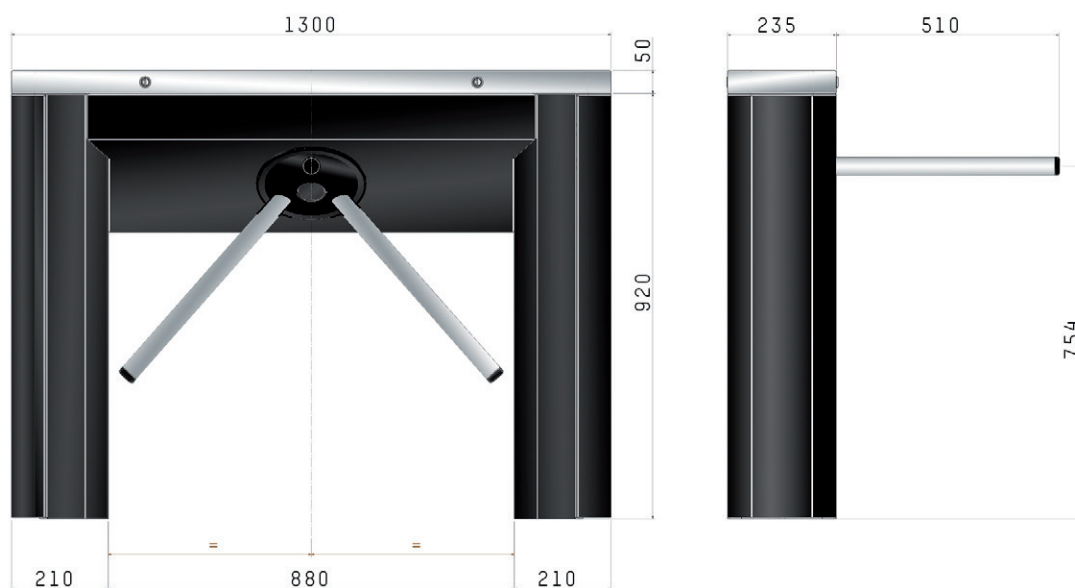
	TL1	TL2
<b>Poid net</b>	46kg	60kg
<b>Passage (largeur)</b>	550 mm	
<b>Alimentation électrique</b>	100 - 230V monophasé, 50/60 Hz	
<b>Consommation</b>	Mode veille: < 15W En fonctionnement: < 55W Max: < 85W	
<b>Température ambiante de fonctionnement</b>	de -10° à + 50°wC	
<b>Débit</b>	Jusqu'à 20 passages/minute	
<b>MCBF (nombre moyen de cycles entre pannes), en respectant l'entretien préconisé</b>	5.000.000 de cycles	
<b>IP</b>	44	
<b>Certifications</b>	Conforme aux standards européens CE ISO 9001-2015	

## DIMENSIONS STANDARDS (MM)

### TL1



### TL2





Access controlled...  
Future secured

**SIÈGE  
AUTOMATIC SYSTEMS SA**

Avenue Mercator 5 – 1300 Wavre  
BELGIQUE

Tél. : +32 (0)10 230 211  
sales.asgroup@automatic-systems.com

**BUREAUX LOCAUX DANS LE MONDE**

**FRANCE**

Tél. : +33 (0)1 30 28 95 50 (Bureau de Persan)  
Tél. : +33 (0)1 56 70 07 07 (Bureau de Suresnes)  
Email : sales.fr@automatic-systems.com

**ESPAGNE**

Tél. : +34 (0)93 478 77 55 (Bureau de Barcelone)  
Tél. : +34 (0)91 659 07 66 (Bureau de Madrid)  
Email : sales.es@automatic-systems.com

**ROYAUME-UNI**

Tél. : +44 (0)1604 65 42 10  
Email : sales.uk@automatic-systems.com

**ÉTATS-UNIS**

Tél. : +1 516 944 94 98  
Email : sales.us@automatic-systems.com

**CANADA**

Tél. : +1 450 659 07 37  
Email : sales.ca@automatic-systems.com

Consultez notre liste de partenaires sur notre site web  
[www.automatic-systems.com](http://www.automatic-systems.com)

DÉCOUVREZ DES CONTENUS SUPPLÉMENTAIRES  
EN RÉALITÉ AUGMENTÉE.

