

Datenblatt

FB M30_900-FT-DE-02

Access controlled...
Future secured

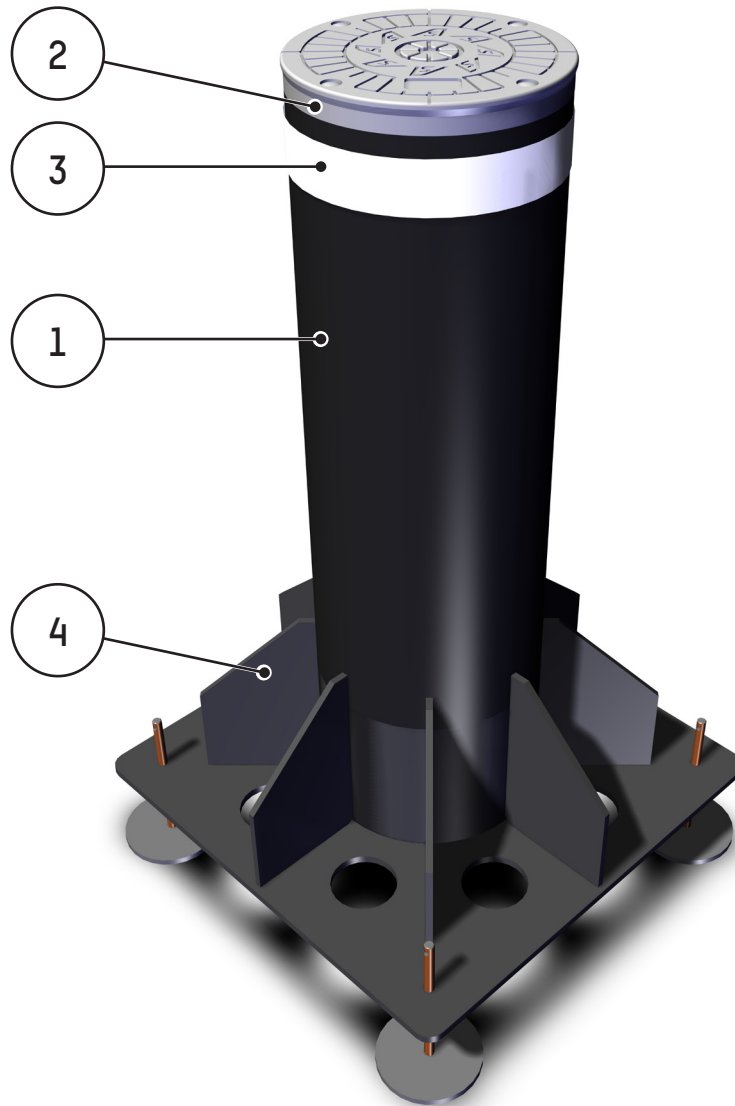


Abbildung nicht vertraglich.

Der Hochsicherheitspoller **FBM30**, mit einer Höhe von **900 mm**, wurde entwickelt, um die Zufahrt zu sensiblen Standorten vor unbefugtem Eindringen zu schützen.

Er wird an allen Standorten eingesetzt, an denen abschreckende Hindernisse ohne Einschränkungen für Fußgänger eingesetzt werden sollen.

Im städtischen Bereich eignet er sich darüber hinaus auch für den Schutz von Schaufenstern und Häuserfronten.

Die Hochsicherheitspoller weisen eine größere Anpralllast als andere Artikel dieser Produktreihe auf (*siehe nachfolgende technische Eigenschaften*).

Sie lassen sich harmonisch mit den automatischen absenkbaren Pollern RB M30_900 kombinieren, die identische Eigenschaften aufweisen (*Abmessungen, Oberflächen, Widerstand*).

BESCHREIBUNG

1. Feststehendes Hochsicherheitsperrelement, bestehend aus einem Stahlzylinder, Materialstärke 10 mm. Das Sperrelement ist mit 3 Oberflächen erhältlich*: Stahl beschichtet, gerippter Stahl beschichtet, Edelstahl gebürstet.
2. Pollerkopf aus Aluminiumguss mit einer Stärke von 30 mm. Optional mit Pollerkopfbeleuchtung (*LED an Außenfläche*).*
3. 55 mm Reflektionsstreifen.
4. Tragende Struktur des feststehenden Sperrelements aus Stahlprofil mit großem Querschnitt, zum Verankern in Beton.

* Konfiguration des Produkts bei der Bestellung angeben.

OBERFLÄCHE

Behandlung Typ B:

- Sandstrahlen (SA 2,5)
- Korrosionsschutzpulverlackierung (80 µm)
- Polyester-Pulverlack (80 µm)

TECHNISCHE EIGENSCHAFTEN:

Anpralllast:

gem. Anforderungen: PAS68:2013 V/7500(N3)/48/90
IWA 14-1:2013 V/7200(N3C)/48/90
DOS K4
ASTM M30

Anpralllast: 3,5 T. bei 64 km/h.
(Fahrzeugarten) 7,2 T. bei 48 km/h.

Anpralllast: 700 000 Joule.

Stoßfestigkeit 150 000 Joule.
(ohne Verformung)

Stahlzylinder Ø 271 mm.

Edelstahlzylinder Ø 273 mm.

Höhe des Sperrelements: 900 mm.

Fundamenttiefe: 400 mm Min. (ohne Nivellierfüße)
600 mm Max. (mit Nivellierfüßen).

Gewicht: ca. 115 kg.

Schutzklasse: IP 67.

Entspricht den EU-Normen.

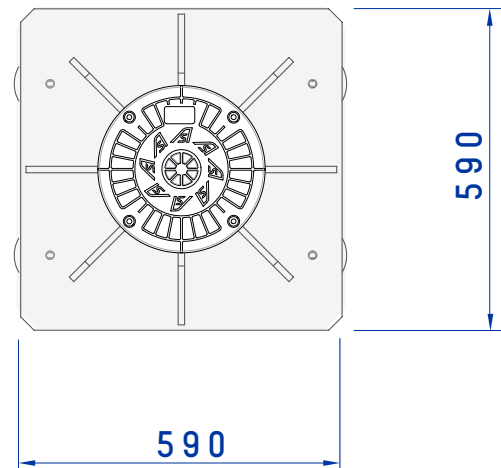
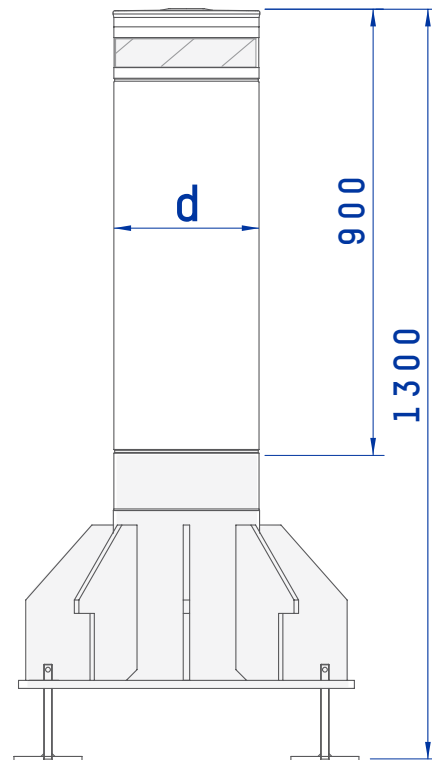
KUNDENSEITIG VORZUSEHENDE ARBEITEN:

- Fundamentarbeiten (siehe Einbauzeichnung).
- Gehäuse in Fundament einsetzen.
- Drainage oder ein Anschluss an eine Kanalisation.
- Kabelverlegung Spannungsversorgung.
- Elektrische Verdrahtung zum Anschluss an externe Elemente.

OPTION(EN)

1. Sonderfarben nach RAL.
2. Pollerkopfbeleuchtung (max. 4).

STANDARDABMESSUNGEN (mm)



d	
Stahlzylinder	Ø 271 mm
Edelstahlzylinder	Ø 273 mm