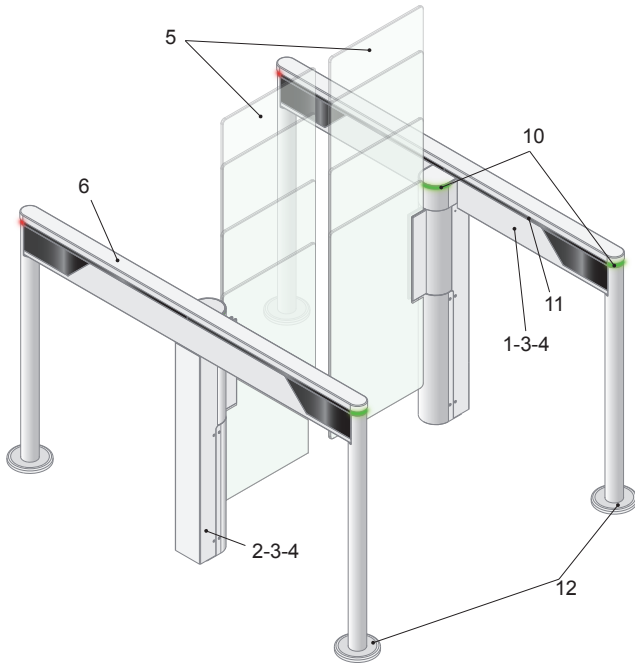




DESCRIPCIÓN



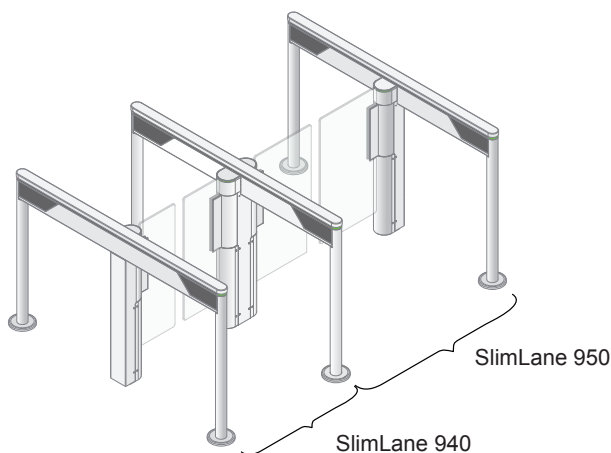
El pasillo seguro de acceso con doble puerta batiente SlimLane 950 permite un flujo de paso bidireccional elevado sin escatimar en seguridad.

Gracias a su diseño transparente y elegante, así como a sus reducidas dimensiones, SlimLane 950 se adapta perfectamente a todo tipo de estilo arquitectónico.

Su **amplio pasillo** garantiza un fácil acceso a las personas con movilidad reducida, sillones con ruedas, carros y objetos grandes

Con su procesador de potencia de cálculo elevado y un sistema de detección exclusivo, SlimLane 950 garantiza un seguimiento preciso del usuario e detecta cualquier utilización no autorizada.

SlimLane 950 es un producto modular, que puede instalarse en pasillos simples o múltiples, así como combinarse con zonas de paso amplio SlimLane 940 con una única batería.



1. Armazón de la barandilla situada sobre una viga de acero, tratada contra la corrosión mediante electrozincado RoHS y postes de acero inoxidable. La barandilla incluye células fotoeléctricas que detectan la presencia del usuario y la lógica de control.
2. Armazón cinemático independiente de acero, tratado contra la corrosión mediante electrozincado RoHS, que incluye el conjunto electromecánico de arrastre de cada barrera batiente, así como los dispositivos de control electrónicos.
3. Carrocería de chapa de acero inoxidable AISI 304L con acabado cepillado nº4.
4. Puertas de acceso a los dispositivos internos, atornilladas al armazón, de chapa de acero inoxidable AISI 304L con acabado cepillado nº4.
5. Barreras de paso de cristal monolítico opaco templado de 10 mm de espesor, batientes para el acceso del usuario.
6. Placa de recubrimiento de chapa de acero inoxidable AISI 304L con acabado cepillado nº4.
7. Unidades electromecánicas de arrastre de las barreras que incluyen (cada una):
 - Un motor eléctrico de corriente continua con imanes permanentes y un reductor planetario.
 - Un controlador que garantiza aceleraciones y desaceleraciones progresivas de las barreras móviles para un movimiento sin vibraciones y una mayor protección de los usuarios.
 - Un freno electromagnético dentado que garantiza el bloqueo de las barreras en caso de intento de apertura forzada.
 - Un sensor que controla la posición de la barrera.
8. Modo de funcionamiento estándar «SECURI-SAFE»: bloqueo electromecánico de las barreras en caso de apertura forzada desde una de las dos direcciones de paso.
9. Lógica de control AS1167, equipada con la tecnología ARM y con el sistema operativo Linux, que garantiza la gestión avanzada del pasillo. Un servidor web local ofrece una interfaz de configuración de los parámetros funcionales del pasillo, así como una herramienta de diagnóstico y mantenimiento completo, ambos accesibles mediante un simple navegador web.
10. Transmisión de la información por protocolo XML-RPC a través de un interfaz Ethernet o USB y contactos secos: autorización de acceso, información de acceso, bloqueo del lector, infracción, fallo técnico...
11. Pictogramas de orientación y de función luminosas que indican los estados del pasillo y del acceso del usuario.
12. Sistema de detección DIRAS situado sobre una matriz de alta densidad de haces infrarrojos emisores/receptores que detectan la presencia. Este garantiza el control de la progresión de los usuarios por el pasillo, así como su seguridad durante los movimientos de las barreras móviles.
12. Embellecedor de acabado para las bases de la barandilla.

CARACTERÍSTICAS TÉCNICAS ESTÁNDAR (por pasillo)

Alimentación eléctrica	Monofásica 110-240 VAC (+/- 10%) - 5A - 50/60 Hz + Tierra
Potencia consumida	Reposo: 50 W Ciclo: 170 W Máximo: 300 W
Motores (x2)	24 VDC – 93 W
Paso libre (L)	900 mm 725 mm < L < 950 mm (mín./máx)
Tiempo mín. de apertura o cierre	0,9 s (función de la reactividad del sistema de control de acceso y de la rapidez para los usuarios)
Tª ambiente de utilización	de 0 a +50°C
Humedad relativa ambiente de utilización	<< 95%, sin condensación
MCBF (número medio de ciclos entre averías)	5 millones, respetando el mantenimiento recomendado
Nivel sonoro	55 dB
Peso	64 kg (por unidad izq./dcha.) 95 kg (por unidad intermedia)
IP	40
CE	Conforme a las normas europeas
5 años de Garantía*	aplicable después de tener un acuerdo comercial.

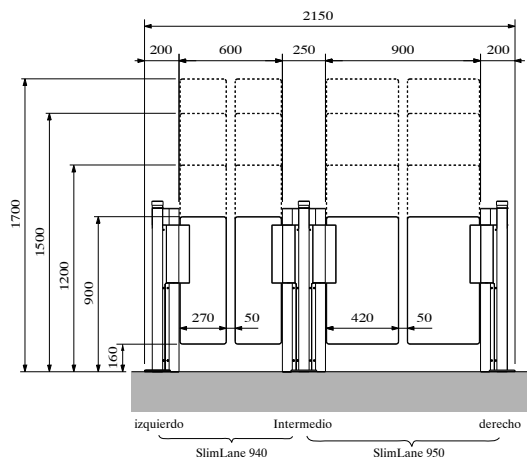
*De acuerdo a nuestras Condiciones de Venta y de Servicios, y respetando los procedimientos de mantenimiento.

Nota 1: Ver detalles de la garantía en nuestras Condiciones de Venta y Servicios.

Nota 2: Las operaciones de mantenimiento se detallan en el Manual Técnico del producto.

PRECAUCIONES DE USO

- Por razones de seguridad, los niños (usuarios de altura inferior a 1m) deben estar todo el tiempo supervisados por un adulto tanto en las proximidades del equipo como durante su paso por el mismo.
- En caso de utilización del portillo por un niño acompañado de un adulto, el primero deberá pasar obligatoriamente por delante del adulto.
- Si se prevé la utilización regular por parte de niños, Automatic Systems recomienda el montaje de todas las opciones específicas previstas, a fin de optimizar el nivel de protección.



OPCIONES

1. Modo de funcionamiento 'EGRESS': apertura de barreras en la dirección de evacuación, simplemente empujando.
2. Batería para la apertura automática en caso de corte de corriente con bloqueo de las barreras en la dirección de evacuación.
3. Pared de cristal opaco templado de la barra de sujeción de 10 mm de espesor.
4. Obstáculo móvil de 1.200, 1.500 ó 1.700 mm de altura.
5. Kit adicional de células de protección, para mejorar la detección de los niños y el paso con el equipaje (carritos/maletas) en sentidos A y B.
6. Pared de la barandilla de cristal con kit de células de protección reforzada y protección para trolley, en las direcciones A y B.
7. Columna para lector.
8. Soporte externo estándar de integración de lector sobre unidad.
9. Logo personalizado autoadhesivo para barreras móviles.
10. Placa de recubrimiento con acabado negro.
11. Cruz de sellado a sumergir en el hormigón para fijar el equipo y pasar los cables.
12. Panel de supervisión.
13. Kit alámbrico para la conexión Ethernet de uno o varios pasillos a la red.

Nota: para las restricciones sobre las opciones, consulte la tarifa.

TAREAS A REALIZAR POR EL CLIENTE

- Fijación al suelo.
- Alimentación eléctrica.
- Cableado entre pasillos de una misma batería.
- Cableado hacia posibles dispositivos externos.
- Integración de accesorios condicionales.

Nota: cumplir con el plan de instalación.

DIMENSIONES ESTÁNDAR (mm)

