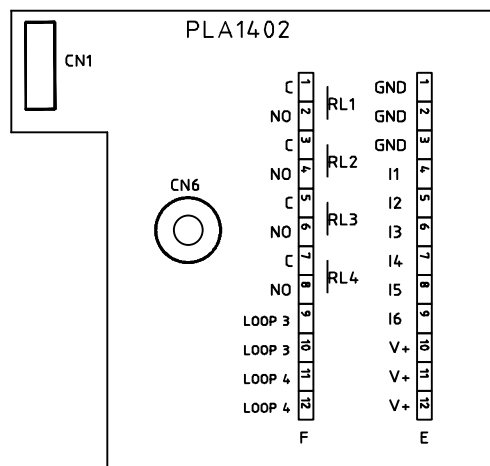
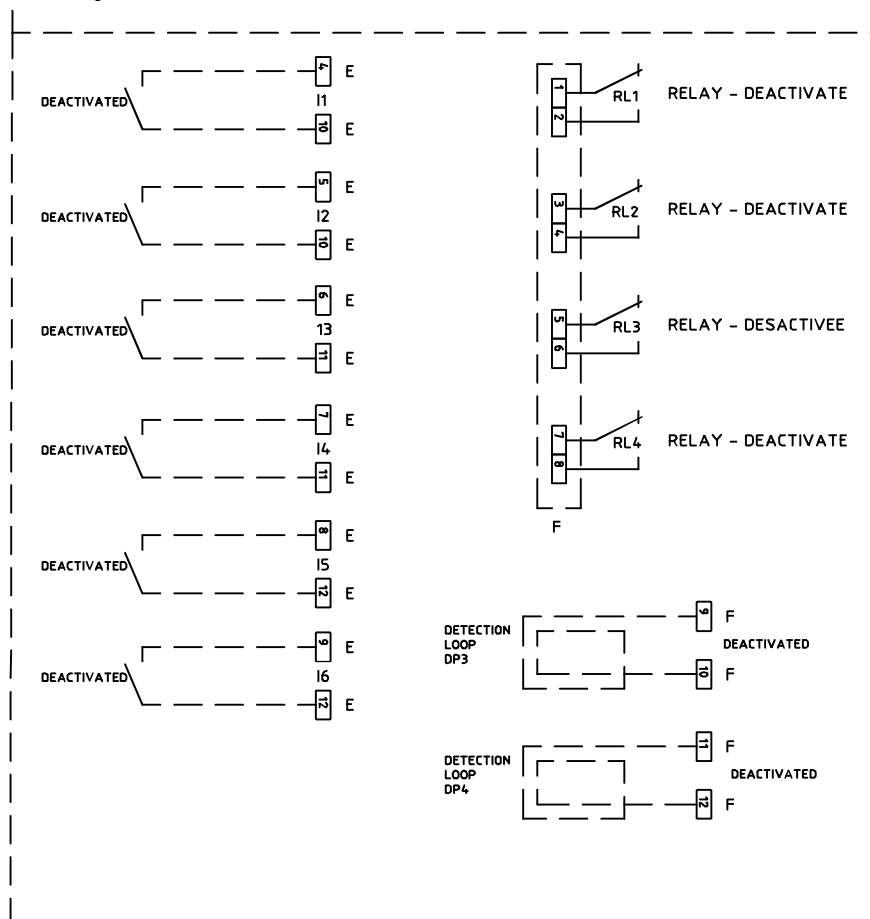


EXTENSION BOARD OPTION



CONNECTORS E AND F CONNECTIONS- PLA1402 INPUT / OUTPUT

To configure the PLA1402 refer to the Maintenance Interface Manual



MATÉRIAU/MATERIAL			N/A		
FABRICATION			N/A		
TRAITEMENT/TREATMENT			FINI/FINISH		
N/A			N/A		
Nb./App.	POIDS/WEIGHT	SURFACE			
N/A	N/A	N/A			
LES INFORMATIONS CONTENUES SUR LES DESSINS DE ASA Inc. SONT CONFIDENTIELLES ET SONT LA PROPRIÉTÉ DE ASA Inc. TOUTES REPRODUCTIONS, DISTRIBUTIONS OU UTILISATIONS SONT INTERDITES SANS LA PERMISSION ÉCRITE DE ASA Inc.					
INFORMATION DISCLOSED HERE IS CONFIDENTIAL AND IS THE PROPERTY OF ASA Inc., ANY REPRODUCTION, DISTRIBUTION OR USE IS PROHIBITED WITHOUT A WRITTEN CONSENT BY ASA Inc.					
SIMILAR PARTS					

FICHER FILENAME	NAM-BL10X-EL-03-EN.DWG
EBARBER & ENLEVER LES ARÊTES VIVES BREAK ALL SHARP EDGES AND CORNERS	

LES DIMENSIONS SONT EN POUCHES. DIMENSIONS ARE IN INCHES	
TOLERANCES	
.XXXX	± .0005
.XXX	± .005
.XX	± .01
FRACT.	± 1/64
ANGLES	± 1/2 °
SAUF SI INDIQUÉS UNLESS OTHERWISE NOTED	

REV.	DATE	MODIFICATIONS/CHANGES	PAR/BY
		REVISIONS	

TITRE		BL10X ELECTRICAL DIAGRAM	
TITRE		EXTENSION BOARD DIAGRAM	
DESSINÉ PAR	SSA	ÉCHELLE/SCALE	N/A
DRAWN BY		DATE	2014-02-06
VÉRIFIÉ PAR		NO. DE DESSIN/DWG. NO.	NAM-BL10X-EL-03-EN
CHECKED BY		FEUILLE/SHEET	1 DE/OF 1
		REV.	A