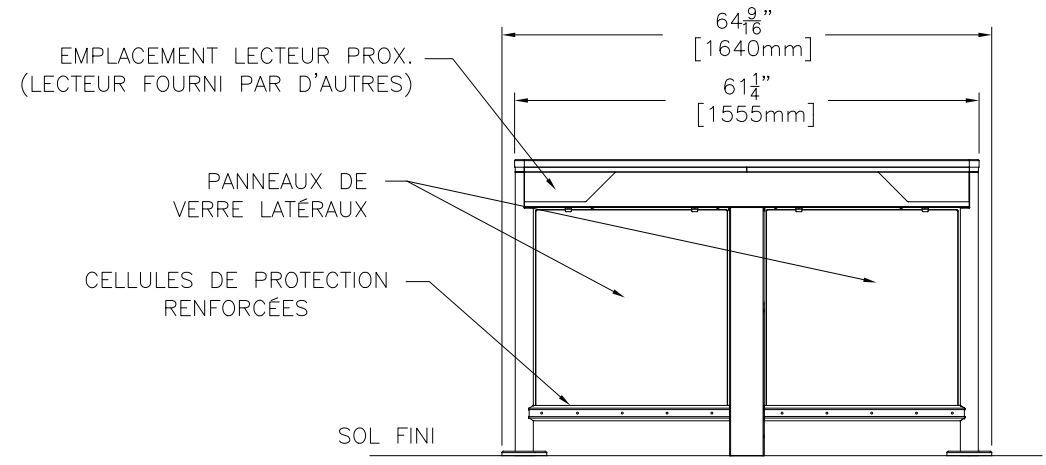
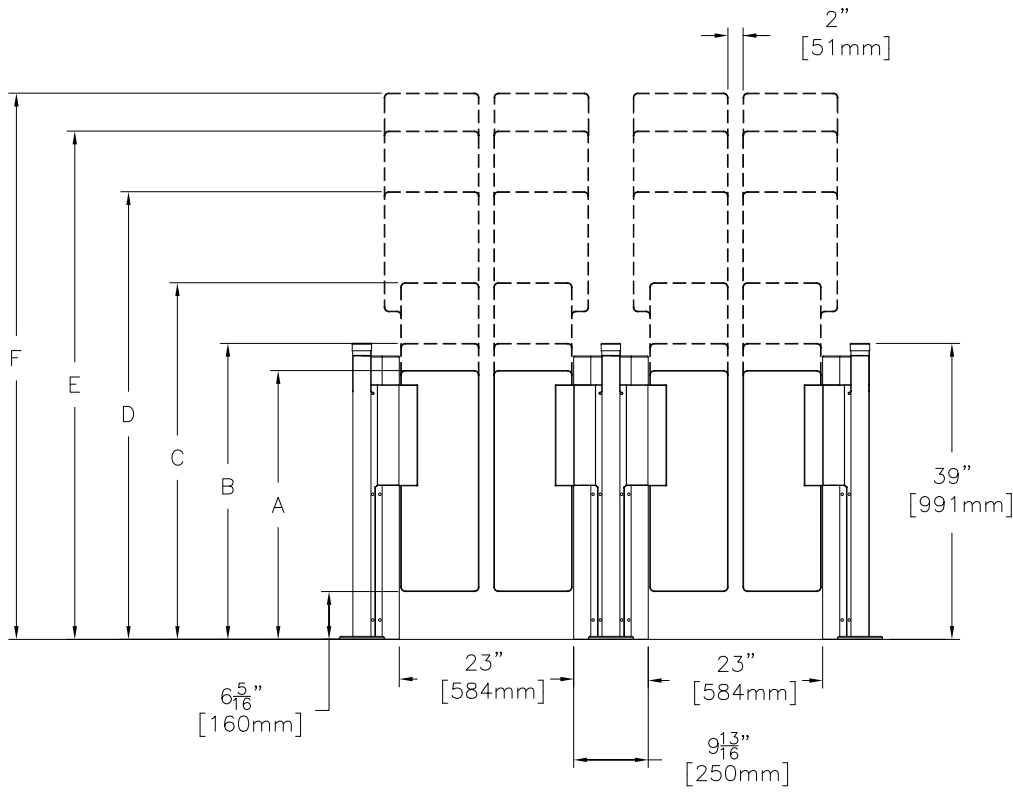


HAUTEUR OBSTACLE		
A	35 7/16" [900mm]	STD
B	39" [991mm]	OPT
C	47" [1194mm]	OPT
D	59" [1499mm]	OPT
E	67" [1702mm]	OPT
F	72" [1829mm]	OPT



NOTES:
 1-POUR CONNEXIONS ÉLECTRIQUES, POSITIONNEMENT DES CONDUITS REFERER À NAM-SLIM-EL-02-FR.
 2-POUR DIMENSIONS DES LECTEURS REFERER À NAM-SLIM-DS-01-FR.

AUTOMATIC SYSTEMS N'ACCEPTÉ AUCUNE RESPONSABILITÉ EN CE QUI CONCERNE LE PLACEMENT ET LA LOCALISATION DES PORTILLONS OPTIQUES. IL EST DE LA REONSABILITÉ DE L'ACHETEUR DE DÉFINIR LA POSITION, LA DISPOSITION DES ÉQUIPEMENTS AINSI QUE DE VALIDER LA CONFORMITÉ AUX CODES DU BATIMENTS ET AUTRES CODES, LOIS ET RÉGLEMENTS APPLICABLES. AUTOMATIC SYSTEMS SE RÉSERVE LE DROIT D'ANNULER LA GARANTIE SI L'INSTALLATION N'EST PAS RÉALISÉE PAR UN INSTALLATEUR QUALIFIÉ SELON LES INSTRUCTIONS DU FABRICANT.

REV	DATE	MODIFICATIONS/CHANGES	PAR/BY
REVISIONS			

MATERIAU/MATERIAL		
TRAITEMENT/TREATMENT		
FINI/FINISH		
NB./App.	POIDS/WEIGHT	SURFACE

LES DIMENSIONS SONT EN POUÇES / DIMENSIONS ARE IN INCHES	
TOLERANCES	
.XXX	± .005
.XX	± .010
.X	± .015
FRAC.	± 1/32
ANGLES	±1/2"
SAUF SI INDIQUÉS UNLESS OTHERWISE NOTED	

EBARBER & ENLEVER LES ARÊTES VIVES. DIM SELON ASME Y14.5 1994. NE PAS MESURER SUR LE DESSIN. BREAK ALL SHARP EDGES AND CORNERS. ALL DIM PER ASME Y14.5 1994. DO NOT SCALE DRAWING

AUTOMATIC SYSTEMS

FICHER / FILENAME
NAM-SLIM940-IN-00-FR.DWG

LES INFORMATIONS CONTENUES SUR LES DESSINS DE ASA Inc. SONT CONFIDENTIELLES ET SONT LA PROPRIÉTÉ DE ASA Inc., TOUTES REPRODUCTIONS, DISTRIBUTIONS OU UTILISATIONS SONT INTERDITES SANS LA PERMISSION DE ASA Inc.

INFORMATION DISCLOSED HERE IS CONFIDENTIAL AND IS THE PROPERTY OF ASA Inc., ANY REPRODUCTION, DISTRIBUTION OR USE IS PROHIBITED WITHOUT A WRITTEN CONSENT BY ASA Inc.

TITRE SLIMLANE 940 - INSTALLATION 2 COULOIRS				
ÉCHELLE/SCALE N/A	FORMAT/SIZE B	DATE 2012/11/09	FEUILLE/SHEET 1	DE/OF 1
DESSINÉ PAR DRAWN BY JPS	VÉRIFIÉ PAR CHECKED BY OHL	NO. DE DESSIN/DWG. NO. NAM-SLIM940-IN-00-FR		
			REV D	