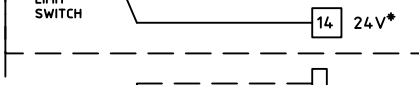
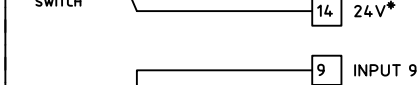
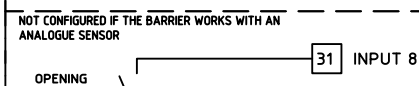
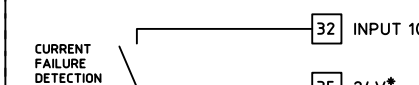
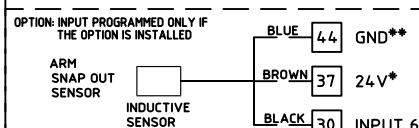
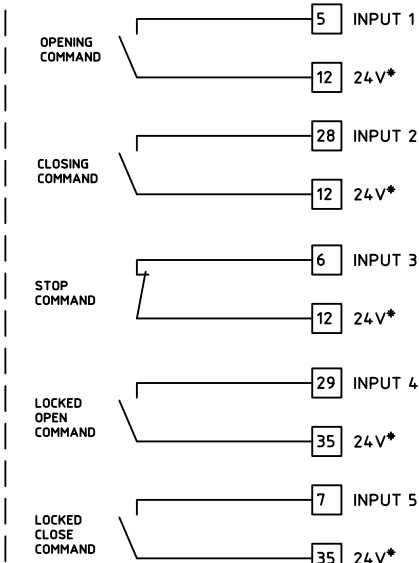


CONNECTION CONNECTORS

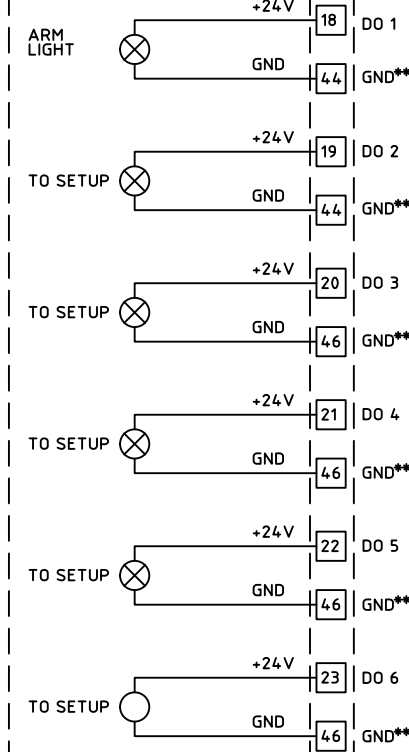
DEFAULT CONFIGURATION FOR OTHER ASSIGNMENTS REFER TO THE MAINTENANCE INTERFACE MANUAL

ENTRY

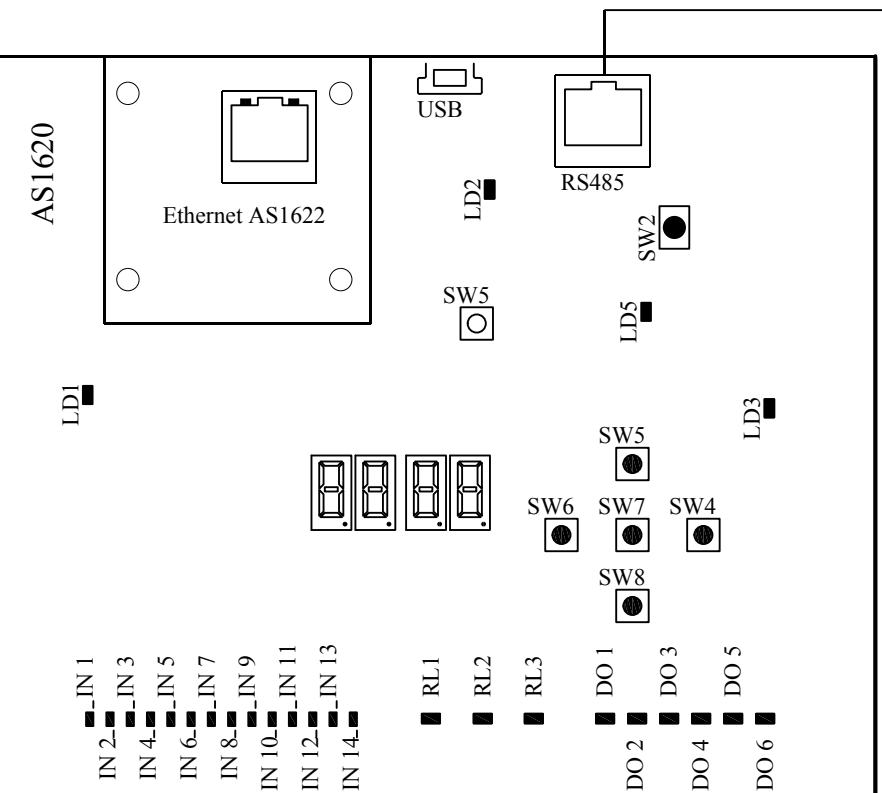
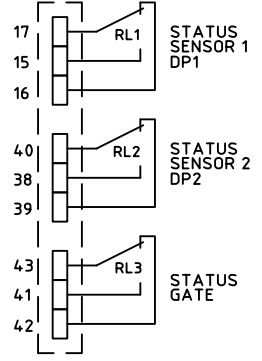


* = USED FREE 24V ON BOARD CONNECTOR POSITION 12-13-14 OR 35-36-37.
** = USED FREE GND ON BOARD CONNECTOR POSITION 44-45-46.
*** = AS1620; AS1623 RELAY DRYCONTACT 2A.MAX.

EXIT



AS1620 RELAY ***



Analog Sensor				IN				24V				Relay R1		Output 1 à 3		Output 4 à 6						
1	2	3	4	5	6	7	8	9	10	11	12	13	14	15	16	17	18	19	20	21	22	23
24	25	26	27	28	29	30	31	32	33	34	35	36	37	38	39	40	41	42	43	44	45	46
24V				GND				24V				Relay R2		Relay R3		GND						

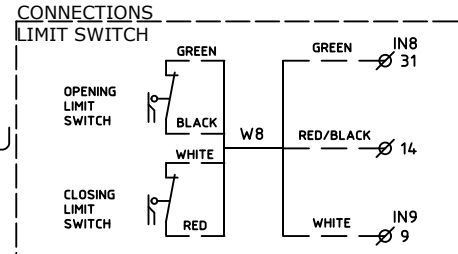
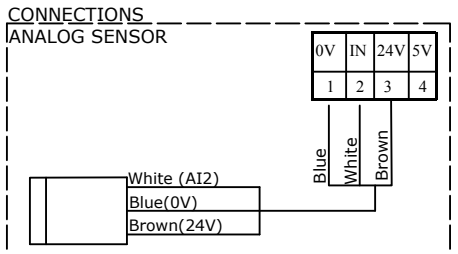
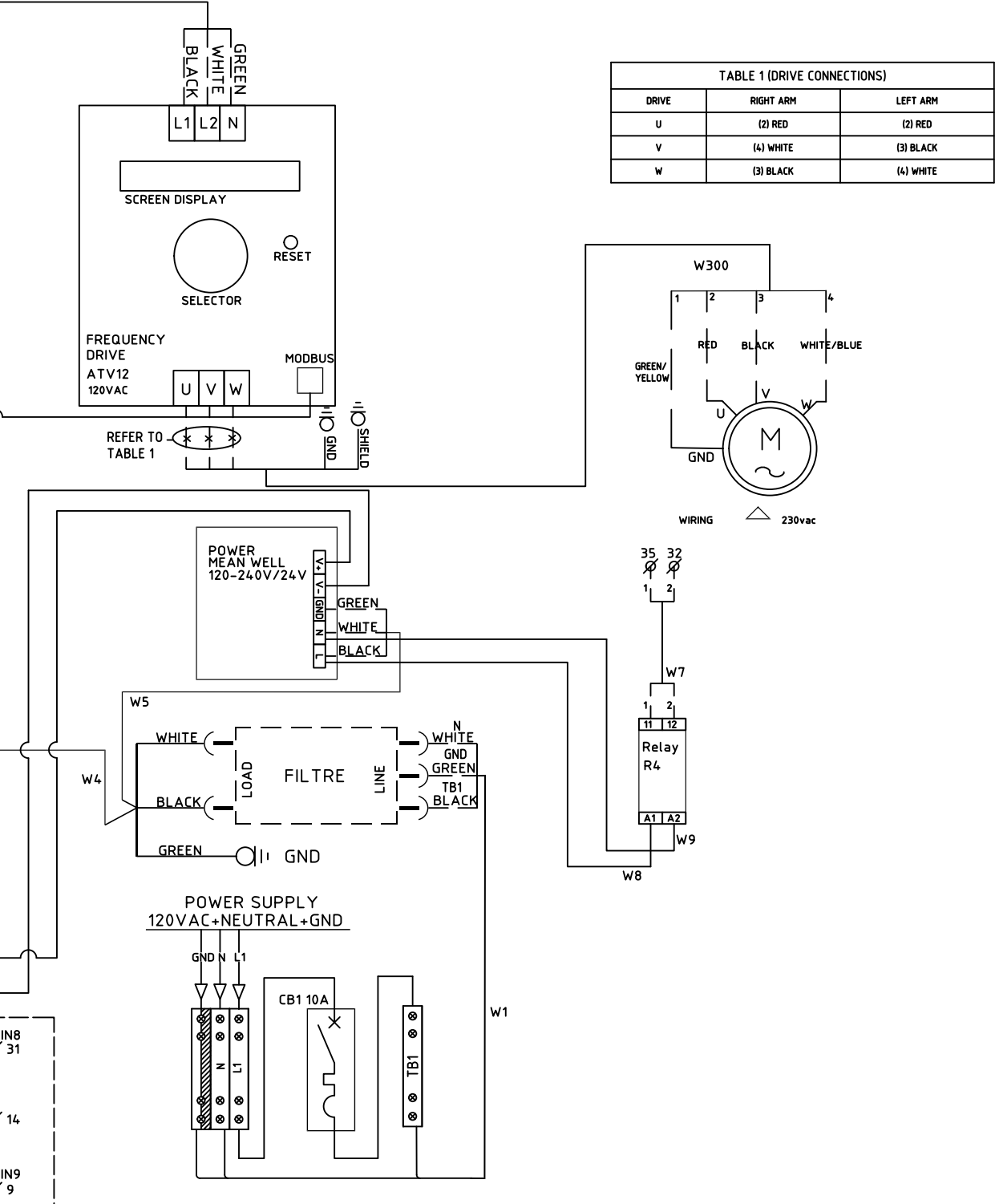


TABLE 1 (DRIVE CONNECTIONS)

DRIVE	RIGHT ARM	LEFT ARM
U	(2) RED	(2) RED
V	(4) WHITE	(3) BLACK
W	(3) BLACK	(4) WHITE



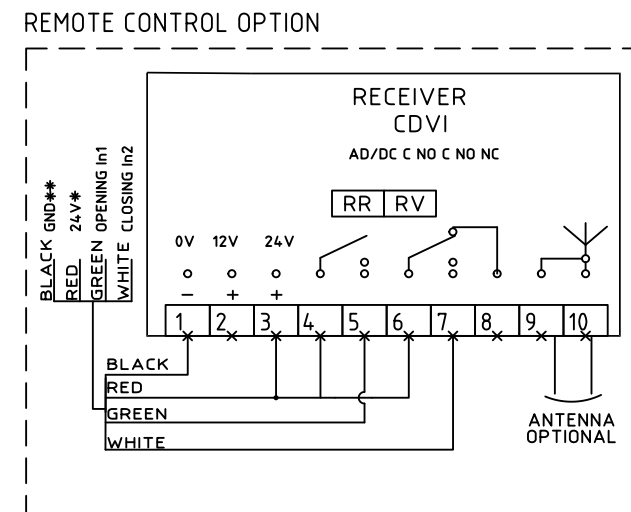
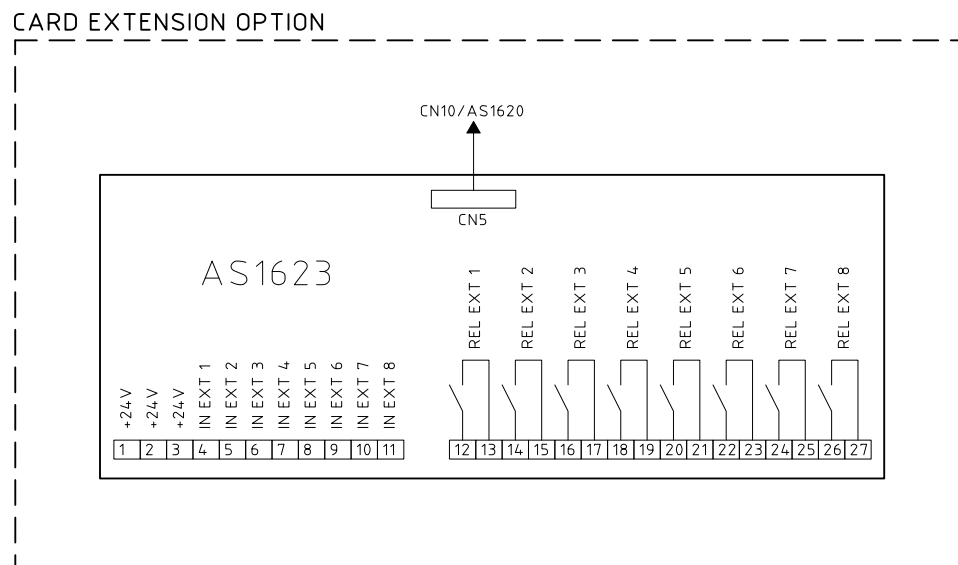
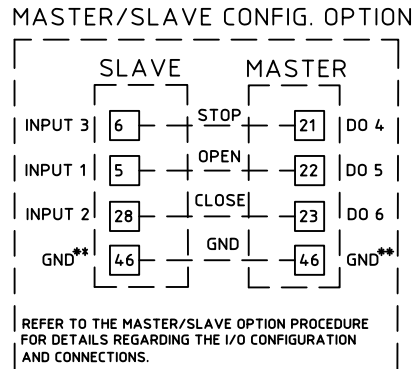
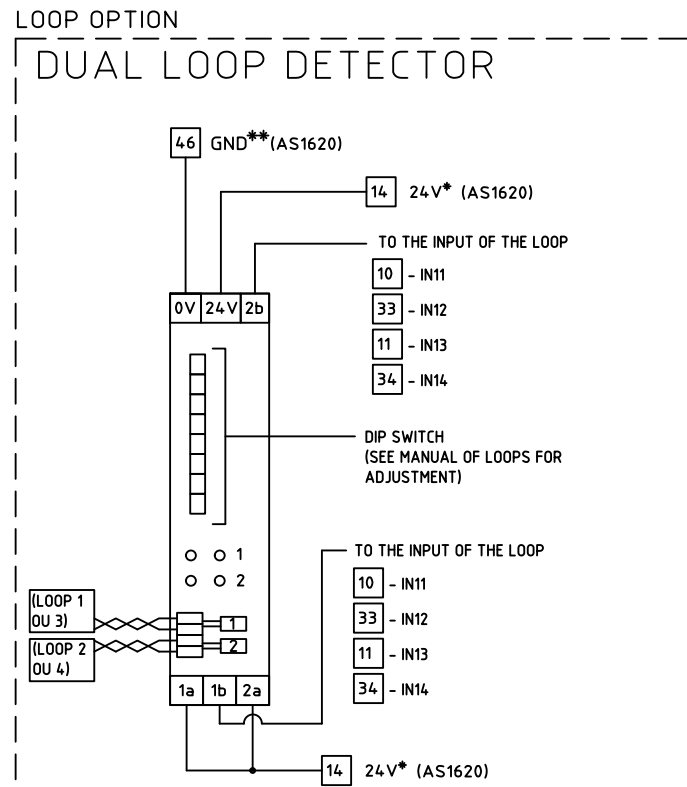
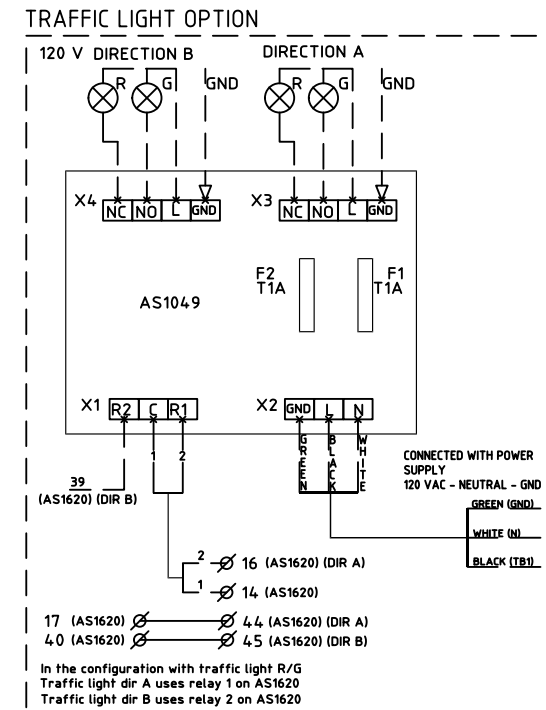
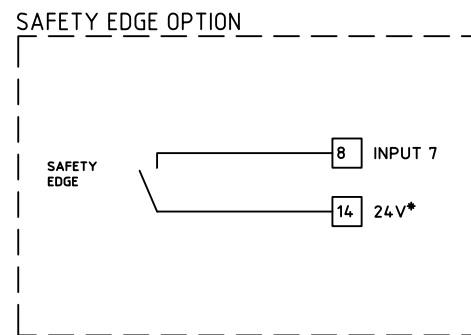
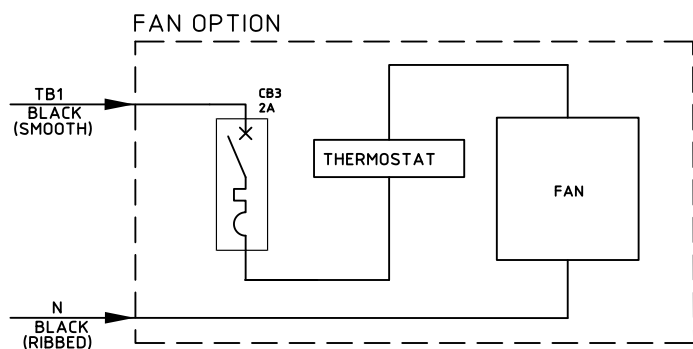
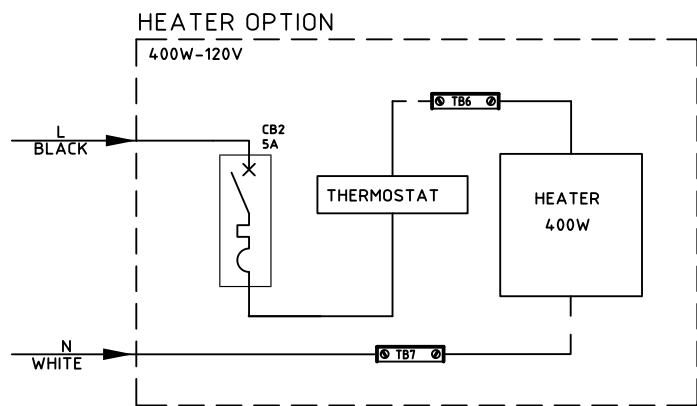
SEE PAGE 2 FOR LOOP CONNECTION

REV	DATE	MODIFICATIONS/CHANGES	PAR/BY
I	2019/09/06	MODIF. AMPERAGE OF CIRCUIT BREAKER	OBE/VBO
G	2018/10/26	NEW CONFIG OPTION	LBI/VBO
F	2018/09/24	NEW OPTIONS AS1623	OHL/VBO
E	2018/08/30	NEW TEMPLATE	OHL/VBO
REVISIONS			

MATÉRIAU/MATERIAL		
TRAITEMENT/TREATMENT		
FINI/FINISH		
NB./App.	POIDS/WEIGHT	SURFACE
LES INFORMATIONS CONTENUES SUR LES DESSINS DE ASA Inc. SONT CONFIDENTIELLES ET SONT LA PROPRIÉTÉ DE ASA Inc. TOUTES REPRODUCTIONS, DISTRIBUTIONS OU UTILISATIONS SONT INTERDITES SANS LA PERMISSION DE ASA Inc.		
INFORMATION DISCLOSED HERE IS CONFIDENTIAL AND IS THE PROPERTY OF ASA Inc., ANY REPRODUCTION, DISTRIBUTION OR USE IS PROHIBITED WITHOUT A WRITTEN CONSENT BY ASA Inc.		

LES DIMENSIONS SONT EN POUÇES / DIMENSIONS ARE IN INCHES				
TOLERANCES				
.XXX	± .005			
.XX	± .010			
.X	± .015			
FRAC.	± 1/32			
ANGLES	± 1/2°			
SAUF SI INDIQUÉS UNLESS OTHERWISE NOTED				
EBARBER & ENLEVER LES ARÊTES VIVES. DIM SELON ASME Y14.5 1994. NE PAS MESURER SUR LE DESSIN. BREAK ALL SHARP EDGES AND CORNERS. ALL DIM PER ASME Y14.5 1994. DO NOT SCALE DRAWING				
TITRE BL229 120V ELECTRICAL DIAGRAM		ECHELLE/SCALE		
BASE SCHEMATIC		FORMAT/SIZE		
DESINÉ PAR OHL		VÉRIFIÉ PAR VBO		
DATE 2019/09/06		FEUILLE/SHEET 1		
NO. DE DESSIN/DWG NO. NAM-BL229-EL-06-EN-I		DE/OF 2		

FICHER / FILENAME
NAM-BL229-EL-06-EN-IDWG



* = USED FREE 24V ON BOARD CONNECTOR POSITION 12-13-14 OR 35-36-37.
** = USED FREE GND ON BOARD CONNECTOR POSITION 44-45-46.
*** = AS1620; AS1623 RELAY DRYCONTACT 2A.MAX.

RECOMMENDED CONNECTIONS

	LOOP#	INPUT ON AS1620	AS1620 CONNECTOR POSITION	
1st LOOP DETECTOR	A	1	IN14	34
	B	2	IN13	11
2nd LOOP DETECTOR	A	3	IN12	33
	B	4	IN11	10

NOTE: EACH INPUT NEED TO BE PROGRAMMED ACCORDINGLY

REV	DATE	MODIFICATIONS/CHANGES	PAR/BY
REVISIONS			

MATÉRIAU/MATERIAL		
TRAITEMENT/TREATMENT		
FINI/FINISH		
NB/App.	POIDS/WEIGHT	SURFACE
LES INFORMATIONS CONTENUES SUR LES DESSINS DE ASA Inc. SONT CONFIDENTIELLES ET SONT LA PROPRIÉTÉ DE ASA Inc. TOUTES REPRODUCTIONS, DISTRIBUTIONS OU UTILISATIONS SONT INTERDITES SANS LA PERMISSION DE ASA Inc.		
INFORMATION DISCLOSED HERE IS CONFIDENTIAL AND IS THE PROPERTY OF ASA Inc., ANY REPRODUCTION, DISTRIBUTION OR USE IS PROHIBITED WITHOUT A WRITTEN CONSENT BY ASA Inc.		

LES DIMENSIONS SONT EN POUÇES / DIMENSIONS ARE IN INCHES				
TOLERANCES				
.XXX	± .005			
.XX	± .010			
.X	± .015			
FRAC.	± 1/32			
ANGLES	± 1/2°			
SAUF SI INDIQUÉS UNLESS OTHERWISE NOTED				
EBARBER & ENLEVER LES ARÊTES VIVES. DIM SELON ASME Y14.5 1994. NE PAS MESURER SUR LE DESSIN. BREAK ALL SHARP EDGES AND CORNERS. ALL DIM PER ASME Y14.5 1994. DO NOT SCALE DRAWING				
TITRE BL229 120V ELECTRICAL DIAGRAM				
TITRE BASE SCHEMATIC				
ÉCHELLE/SCALE	FORMAT/SIZE	DATE	FEUILLE/SHEET	DE/OF
B	B	2019/09/06	2	2
DESSINÉ PAR DRAWN BY OHL		VÉRIFIÉ PAR CHECKED BY VBO		NO. DE DESSIN/DWG NO. REV
		NAM-BL229-EL-06-EN-I		I

FICHER / FILENAME
NAM-BL229-EL-06-EN-IDWG